

Kaltlichtquelle

ECO 20 W

Bestell-Nr. 0 200 750



Betriebsanleitung

1	Inhaltsverzeichnis	Seite 02
2	Hinweise zur Anleitung	Seite 03
3	Sicherheitshinweise	Seite 04
4	Gewährleistung	Seite 05
5	Geräteübersicht	Seite 06
6	Technische Daten.....	Seite 07
7	Bedienung/Betrieb	Seite 08
8	Pflege und Wartung	Seite 09
9	Fax-Vordruck.....	Seite 10

2

Hinweise zur Anleitung



Wir beglückwünschen Sie zum Kauf dieser Kaltlichtquelle. Bitte lesen Sie diese Anleitung aufmerksam durch, um das Gerät effizient und vor allem sicher einsetzen zu können!

Wichtige Anweisungen, welche die Sicherheit und den Betriebsschutz betreffen, sind besonders hervorgehoben.

Es bedeuten:

VORSICHT!

Arbeits- und Betriebsverfahren, die genau einzuhalten sind, um eine Gefährdung von Personen auszuschließen.

ACHTUNG!

Arbeits- und Betriebsverfahren, die genau einzuhalten sind, um Beschädigungen oder Zerstörungen am Gerät zu vermeiden.

INFORMATION!

Technische Informationen, die der Bediener des Gerätes besonders beachten muss.

Die bildlichen Darstellungen sind kapitelweise durchlaufend nummeriert. Teilweise sind Bilder mit einer Legende versehen. Im Textteil eingefügte Hinweise auf Bilder z. B. (5.1/2) bedeuten:

5.1 = Bild 5.1

2 = Position 2 der Legende zum Bild.

Bei technischen Problemen, die in diesem Handbuch nicht angesprochen sind, steht jederzeit unsere Serviceabteilung zur Verfügung:

Telefon 0 22 04 / 8 39 - 0

Telefax 0 22 04 / 8 39 - 86

Internet www.joke.de

3

Sicherheitshinweise



Das Gerät ist gebaut nach dem Stand der Technik und den anerkannten sicherheitstechnischen Regeln. Dennoch können bei unsachgemäßer Verwendung Gefahren bzw. Beeinträchtigungen des Gerätes und anderer Sachwerte entstehen.

ACHTUNG!

- (1) ***Gerät nur in technisch einwandfreiem Zustand sowie bestimmungsgemäß, sicherheits- und gefahrenbewusst unter Beachtung der Betriebsanleitung benutzen! Insbesondere Störungen, welche die Sicherheit beeinträchtigen können, umgehend selbst beseitigen oder beseitigen lassen.***

Die Kaltlichtquelle dient, über die flexiblen, mit Glasfaser gefüllten Lichtleiter, zum punktgenauen Beleuchten von Werkstücken, Oberflächen u. ä. Eine andere oder darüber hinausgehende Benutzung gilt als nicht bestimmungsgemäß. Für hieraus resultierende Schäden haftet der Hersteller nicht. Das Risiko trägt allein der Anwender.

Zur bestimmungsgemäßen Verwendung gehören auch das Beachten der Betriebsanleitung und die Einhaltung der Pflege- und Wartungsbedingungen.

- (2) Die Betriebsanleitung ständig am Einsatzort des Gerätes griffbereit aufbewahren.
- (3) Ergänzend zur Betriebsanleitung allgemeingültige gesetzliche und sonstige verbindliche Regelungen zur Unfallverhütung und zum Umweltschutz beachten und anweisen!
- (4) **Das mit Tätigkeiten am Gerät beauftragte Personal muss vor Arbeitsbeginn die Betriebsanleitung und besonders das Kapitel Sicherheitshinweise lesen. Dies gilt in besonderem Maße für gelegentlich am Gerät tätig werdendes Personal.**

VORSICHT!

- (5) Keine Veränderungen, An- und Umbauten am Gerät vornehmen.
- (6) Ersatzteile müssen den vom Hersteller festgelegten technischen Anforderungen entsprechen. Dies ist nur bei original joke-Ersatzteilen gewährleistet.
- (7) Arbeiten an/mit dem Gerät dürfen nur von qualifiziertem, entsprechend geschultem und beauftragtem Personal durchgeführt werden. Gesetzlich zulässiges Mindestalter beachten!
- (8) Jede sicherheitsbedenkliche Arbeitsweise unterlassen.

ACHTUNG!

4

Gewährleistung



Für jedes gelieferte joke-Erzeugnis leistet joke Technology GmbH im Rahmen der Vertrags- und Lieferbedingungen Gewähr für ordnungsgemäße Fertigung.

Diese Gewährleistung bezieht sich nicht auf solche Schäden, die durch normale Abnutzung, unsachgemäße Behandlung, fahrlässigen Gebrauch, Einbau von nicht Original-Ersatzteilen, ungenügender Pflege und/oder Nichtbeachtung dieses technischen Handbuches entstehen.

ACHTUNG!

Das Gerät darf nur von entsprechend eingewiesenen Personen genutzt werden. Andernfalls erlischt jede Gewährleistung entsprechend den Lieferbedingungen.

Entsorgung

ACHTUNG!

Sorgen Sie dafür, dass das Gerät ordnungsgemäß entsorgt wird und auf keinen Fall dem Hausmüll zugeordnet wird.



Verwendungszweck

Die Kaltlichtquelle dient, über die flexiblen, mit Glasfaser gefüllten Lichtleiter, zum punktgenauen Beleuchten von Werkstücken, Oberflächen u. ä. Das auftretende Licht erzeugt dabei keine Wärme (=Kaltlicht) und ist absolut gleichmäßig verteilt. Gleichzeitig wird eine mögliche farbliche Verfälschung der zu betrachtenden Objekte verhindert. Der selbsttragende, biegsame und gleichzeitig steife Lichtleiter ermöglicht bequemes Fixieren des Lichtes auf jede gewünschte Stelle. Verwendung findet die Kaltlichtleuchte als Unterstützung zur optischen Begutachtung/ Prüfung von Werkstücken und Oberflächen durch Mikroskope, Lupen u. ä.

Übersichtsbild

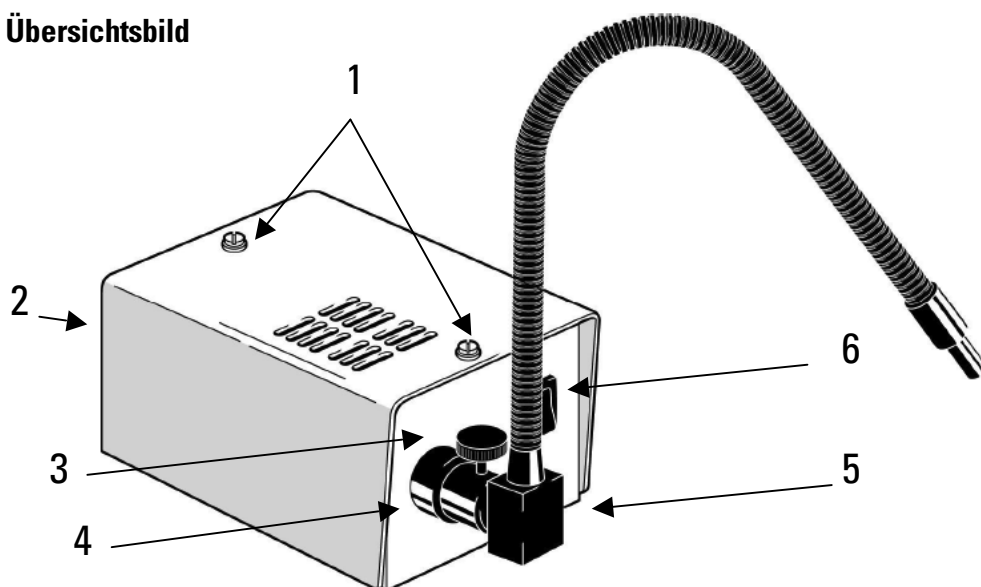


Bild 5.1 Übersichtsbild Kaltlichtleuchte

- 1 Kreuzschlitzschrauben zur Befestigung der Abdeckung
- 2 Kabelanschluss mit Sicherungshalter (Rückseite)
- 3 Schraube zur Fixierung des Lichtleiters
- 4 Anschlussfassung für Lichtleiter
- 5 Einarmiger Lichtleiter
- 6 EIN/ AUS-Schalter

6

Technische Daten



Kaltlichtquelle ECO 20 W

Lampe	Halogen 20 w, 12 V
Farbtemperatur	3.100K
Lampenlebensdauer	ca. 4.000 h
Lichthelligkeit	Schalter EIN/AUS
Kühlung	keine
Maße (B x H x T)	ca. 80 x 115 x 200 mm
Anschlussspannung	230 V, 50/60 Hz
Absicherung	1 A, träge
Schutzart	IP 20
Gewicht ohne Schutzleiter	ca. 1,9 kg
Gewicht mit Schutzleiter	ca. 2,2 kg
	Bestell-Nr
mit 1-er Schwanenhals-Lichtleiter, 45 cm	0 200 750
Ersatzteile/ Zubehör	
Leuchtmittel, Halogen, 20 W	0 200 751

Inbetriebnahme

Stecken Sie einen Lichtleiter in die Anschlussfassung (5.1/4). Dabei muss die flache Seite des Lichtleiteranschlusses nach oben in Richtung Feststellschraube (5.1/3) zeigen. Der Lichtleiter muss bis zum Anschlag in die Öffnung gesteckt und dann mit der Feststellschraube (5.1/3) fixiert werden. Nun ist die Kaltlichtquelle einsatzbereit.

Stecken Sie den Netzschalter in die Steckdose und schalten Sie die Kaltquelle mit dem EIN/AUS-Schalter (5.1/6) ein.

Verwendung der Lichtleiter

Sowohl die selbsttragenden als auch die flexiblen Lichtleiter sind mit Glasfasern für maximalen Lichtdurchsatz ausgestattet und sollten entsprechend vorsichtig behandelt werden.

Richten Sie den Lichtleiter vorsichtig auf das auszuleuchtende Objekt und biegen Sie nur in eine Richtung.

Der Biegeradius „R“ des Lichtleiters darf niemals weniger als 50 mm betragen. Ansonsten kann die Metallkonstruktion des Lichtleiters beschädigt werden, was dazu führen kann, dass der Lichtleiter sich nicht mehr selbst trägt oder an einigen Stellen eventuell nicht mehr gebogen werden kann.

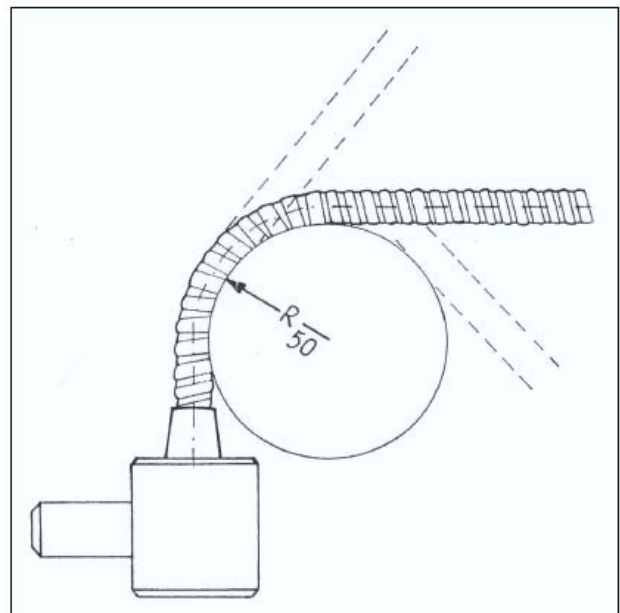


Bild 7.1 Biegeradius des Lichtleiters

rs

8

Pflege/ Wartung



Nach Benutzung muss das Gerät zunächst abkühlen. Dann kann das Gehäuse leicht mit einem weichen Tuch gereinigt werden.

Austausch der Halogenbirne

VORSICHT!

Immer zuerst das Netzkabel aus der Steckdose ziehen und die Lichtquelle einige Minuten abkühlen lassen!

Lösen Sie die beiden Schrauben (5.1/1) und entfernen Sie die Abdeckung. Nehmen Sie den Reflektor zwischen Ihre Finge und ziehen Sie die Lampe in vertikaler Richtung aus ihrem Halter. Entfernen Sie die Fassung von der Birne und stecken Sie eine neue Birne in die Fassung. Nun stecken Sie die Lampe zurück in den Halter. Achten Sie dabei auf die richtige Orientierung.

9

Fax-Vordruck



An die
joke-Service-Abteilung
0 22 04 / 8 39 - 86

Absender:

Firma

Name

Straße

PLZ Ort

Bitte schicken Sie uns für folgende Geräte
die Ersatzteilzeichnung mit Stückliste zu:

0 als Ausdruck (Adresse s.o.),

0 per Fax, _____

0 als PDF-Datei an meine E-Mail Adresse _____

Bestell-Nr.

Kaltlichtquelle ECO 20 W

0 200 750

0

Datum

Unterschrift

joke Technology GmbH
Asselborner Weg 14 - 16
D-51429 Bergisch Gladbach
Telefon: 0 22 04 / 8 39-0
Telefax: 0 22 04 / 8 39-60
Internet: www.joke.de
E-Mail: info@joke.de



Änderungen
aufgrund technischen
Fortschrittes vorbehalten
joke 07/10