

DIPROFIL[®] FMV/S



Querhub-Handstück

Best.-Nr. 0 001 211



Betriebsanleitung

1

Inhaltsverzeichnis



1	Inhaltsverzeichnis	Seite 02
2	Hinweise zur Anleitung	Seite 03
3	Sicherheitshinweise	Seite 04
4	Gewährleistung/Kennzeichnung	Seite 06
5	Bedienung/Betrieb/Pflege	Seite 07
6	Telefax-Vordruck	Seite 09

2

Hinweise zur Anleitung



Dieses Handbuch ist für den Bediener dieses Gerätes die Grundlage zur einwandfreien Bedienung, Pflege und Wartung.

Wichtige Anweisungen, die die Sicherheit und den Betriebsschutz betreffen, sind besonders hervorgehoben.

Es bedeuten:

VORSICHT!

Arbeits- und Betriebsverfahren, die genau einzuhalten sind, um eine Gefährdung von Personen auszuschließen.

ACHTUNG!

Arbeits- und Betriebsverfahren, die genau einzuhalten sind, um Beschädigungen oder Zerstörungen am Gerät zu vermeiden.

INFORMATION!

Technische Informationen, die der Bediener des Gerätes besonders beachten muss.

Die bildlichen Darstellungen sind kapitelweise durchlaufend nummeriert. Teilweise sind Bilder mit einer Legende versehen. Im Textteil eingefügte Hinweise auf Bilder z. B. (5.1/2) bedeuten:

5.1 = Bild 5.1

2 = Position 2 der Legende zum Bild.

Bei technischen Problemen, die in diesem Handbuch nicht angesprochen sind, steht jederzeit unsere Serviceabteilung zur Verfügung:

Telefon 0 22 04 / 8 39 - 0

Telefax 0 22 04 / 8 39 - 86

INFORMATION!

www.joke.de

3

Sicherheitshinweise



Das Gerät ist gebaut nach dem Stand der Technik und den anerkannten sicherheitstechnischen Regeln. Dennoch können bei seiner Verwendung Gefahren für Leib und Leben des Benutzers oder Dritter bzw. Beeinträchtigungen des Gerätes und anderer Sachwerte entstehen.

ACHTUNG!

- (1) Gerät nur in technisch einwandfreiem Zustand sowie bestimmungsgemäß, sicherheits- und gefahrenbewusst unter Beachtung der Betriebsanleitung benutzen! Insbesondere Störungen, die die Sicherheit beeinträchtigen können, umgehend selbst beseitigen oder beseitigen lassen.

Das Gerät ist ausschließlich zum Schleifen, Fräsen und Polieren mit den im joke Katalog aufgeführten und zugelassenen Werkzeugen bestimmt. Eine andere oder darüber hinausgehende Benutzung gilt als nicht bestimmungsgemäß. Für hieraus resultierende Schäden haftet der Hersteller nicht. Das Risiko trägt allein der Anwender.

Zur bestimmungsgemäßen Verwendung gehören auch das Beachten der Betriebsanleitung und die Einhaltung der Pflege- und Wartungsbedingungen.

- (2) Die Betriebsanleitung ständig am Einsatzort des Gerätes griffbereit aufbewahren.
- (3) Ergänzend zur Betriebsanleitung allgemeingültige gesetzliche und sonstige verbindliche Regelungen zur Unfallverhütung und zum Umweltschutz beachten und anweisen!

VORSICHT!

- (4) Das mit Tätigkeiten am Gerät beauftragte Personal muss vor Arbeitsbeginn die Betriebsanleitung und besonders das Kapitel Sicherheitshinweise lesen. Dies gilt in besonderem Maße für gelegentlich am Gerät tätig werdendes Personal.
- (5) Beim Auftreten von sicherheitsrelevanten Änderungen am Gerät oder des Betriebsverhaltens dieses sofort stillsetzen. Störungen beheben lassen.

ACHTUNG!

- (6) Keine Veränderungen, An- und Umbauten am Gerät vornehmen! Dies gilt auch für den Einbau und die Einstellung von Sicherheitsvorrichtungen.
- (7) Ersatzteile müssen den vom Hersteller festgelegten technischen Anforderungen entsprechen. Dies ist nur bei Original joke-Ersatzteilen gewährleistet.
- (8) Arbeiten an/mit dem Gerät dürfen nur von qualifiziertem, entsprechend geschultem und beauftragtem Personal durchgeführt werden. Gesetzlich zulässiges Mindestalter beachten!

VORSICHT!

- (9) Während des Arbeitens mit dem Handstück Schutzbrille tragen.

3

Sicherheitshinweise



- (10) Zu schulendes, anzulernendes, einzuweisendes oder im Rahmen einer allgemeinen Ausbildung befindliches Personal nur unter ständiger Aufsicht einer erfahrenen Person am Gerät tätig werden lassen!
- (11) Jede sicherheitsbedenkliche Arbeitsweise unterlassen.
- (12) Gerät nur betreiben, wenn alle Schutzeinrichtungen und sicherheitsbedingte Einrichtungen vorhanden und funktionsfähig sind.
- (13) Gerät im eingeschalteten Zustand nicht unbeaufsichtigt lassen!
- (14) Bei Funktionsstörungen Gerät sofort stillsetzen und sichern! Störungen umgehend beseitigen lassen.

4

Gewährleistung



Für jedes gelieferte joke-Erzeugnis leistet joke Technology GmbH im Rahmen der Vertrags- und Lieferbedingungen Gewähr für ordnungsgemäße Fertigung.

Diese Gewährleistung bezieht sich nicht auf solche Schäden, die durch normale Abnutzung, unsachgemäße Behandlung, fahrlässigen Gebrauch, Einbau von nicht Original-Ersatzteilen, ungenügender Pflege und/oder Nichtbeachtung dieses technischen Handbuchs entstehen.

ACHTUNG!

Das Gerät darf nur von entsprechend eingewiesenen Personen genutzt werden. Andernfalls erlischt jede Gewährleistung entsprechend den Lieferbedingungen.

Geräte-Identifikation

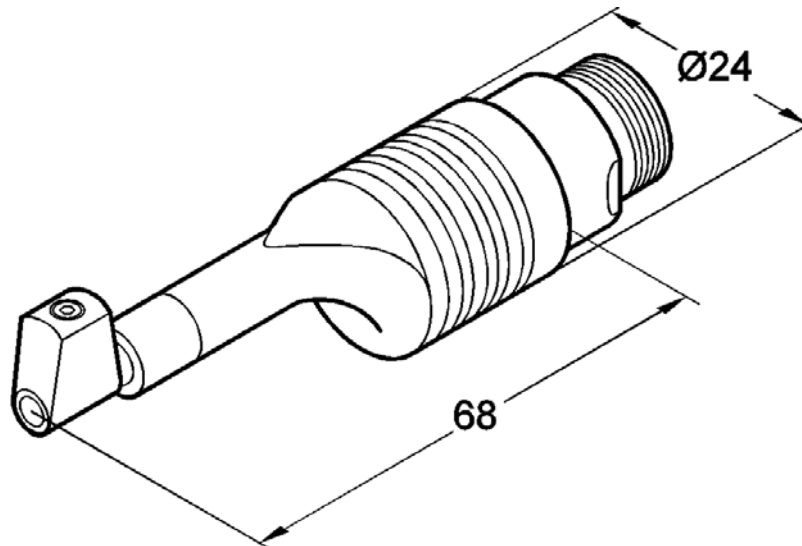
Herstellerzeichen, Typbezeichnung, CE-Kennzeichnung und Seriennummer befinden sich bei Steuergeräten an der Rückseite, bei den Handstücken auf der Griffhülse.

5

Bedienung/Betrieb/Pflege



Technische Informationen zum Anschluss an die Biegsame Welle für
Diprofil® Querhub-Handstück FMV/S



Symbolfoto

Diprofil® Querhub-Handstück FMV/S

Querhub	von 0-4 mm stufenlos einstellbar (abhängig von der Werkzeuglänge)
Hubzahl	bis max. 12.000 Hübe/min einsetzbar
Werkzeugaufn.	Ø 3,5 mm
Gewicht	240 g

Best.-Nr.

0 001 211

5

Bedienung/Betrieb/Pflege



Inbetriebnahme des DIPROFIL Querhub-Handstückes FMV/S

Die einsetzbaren Werkzeuge werden mit der Innensechskantschraube des Werkzeugträgers geklemmt.

Die Hubverstellung erfolgt über die Hubverstellungsschraube (siehe Bild). Dabei die Antriebswelle solange verdrehen, bis die Hubverstellungsschraube sichtbar ist.



Bild 5.2 Querhub-Verstellung

ACHTUNG!

Die maximale Hubzahl soll 12.000 mm⁻¹ nicht überschreiten.

Zur Dämpfung der Vibrationsbelastung und Erwärmung bei längerem Einsatz den Gummischutz einsetzen, welcher als Ersatzteil erhältlich ist.

ACHTUNG!

Der Anschluss des DIPROFIL® Querhub-Handstücks an die Antriebe darf nur bei Stillstand des Motors erfolgen!

Schmierung

Die Lager in der DIPROFIL® mini-Handfeilmaschinen sind gekapselt und auf Lebensdauer geschmiert.

Die Führung des Werkzeugträgers sollte nach jeweils 5 Stunden Einsatz mit einigen Tropfen Öl geschmiert werden.

6

Telefax



An die

joke-Service-Abteilung

0 22 04 / 8 39 - 86

Absender:

Firma

Name

Straße

PLZ Ort

Bitte schicken Sie uns für folgende Geräte die Ersatzteilzeichnung mit Stückliste zu:

als Ausdruck (Adresse s.o.),

per Fax, _____

als pdf-Datei an meine E-Mail Adresse _____

Motor Premium	Best.-Nr. 0 016 500	0
Fußanlasser Premium	Best.-Nr. 0 016 600	0
Biegsame Welle Premium	Best.-Nr. 0 016 200	0
DIPROFIL® Handfeilmaschine FPB/R	Best.-Nr. 0 001 151	0
DIPROFIL® Handfeilmaschine FPK/R	Best.-Nr. 0 005 151	0
DIPROFIL® Handfeilmaschine FPK/RL	Best.-Nr. 0 005 152	0
DIPROFIL® mini-Handfeilmaschine FMR/S5	Best.-Nr. 0 001 205	0
DIPROFIL® mini-Handfeilmaschine FMR/S10	Best.-Nr. 0 001 213	0
DIPROFIL® mini-Handfeilmaschine FMR/S15	Best.-Nr. 0 001 219	0
DIPROFIL® Querhubhandstück FMV/S	Best.-Nr. 0 001 211	0
Technik-Handstück Premium	Best.-Nr. 0 030 500	0
Technik-Handstück THSZ/N	Best.-Nr. 0 030 004	0
Winkel-Handstück VTN-S/N	Best.-Nr. 0 031 540	0
Winkel-Handstück VTN-N 90°	Best.-Nr. 0 031 341	0
Winkel-Handstück VTN-N 135°	Best.-Nr. 0 031 342	0
Hohlhandgriffstück NHK-L	Best.-Nr. 0 031 600	0
Hohlhandgriffstück NHG-L	Best.-Nr. 0 031 400	0
Teleskopstück NHK-R	Best.-Nr. 0 031 498	0
Teleskopstück NHG-R	Best.-Nr. 0 031 497	0
Griffstück für Teleskopstücke	Best.-Nr. 0 031 499	0

6

Telefax



Datum:

Unterschrift:

joke Technology GmbH
Asselborner Weg 14 - 16
D-51429 Bergisch Gladbach
Telefon: 022 04 / 8 39-0
Telefax: 022 04 / 8 39-60
Internet: www.joke.de
E-Mail: info@joke.de

Änderungen
aufgrund technischen
Fortschrittes vorbehalten

joke 06/11