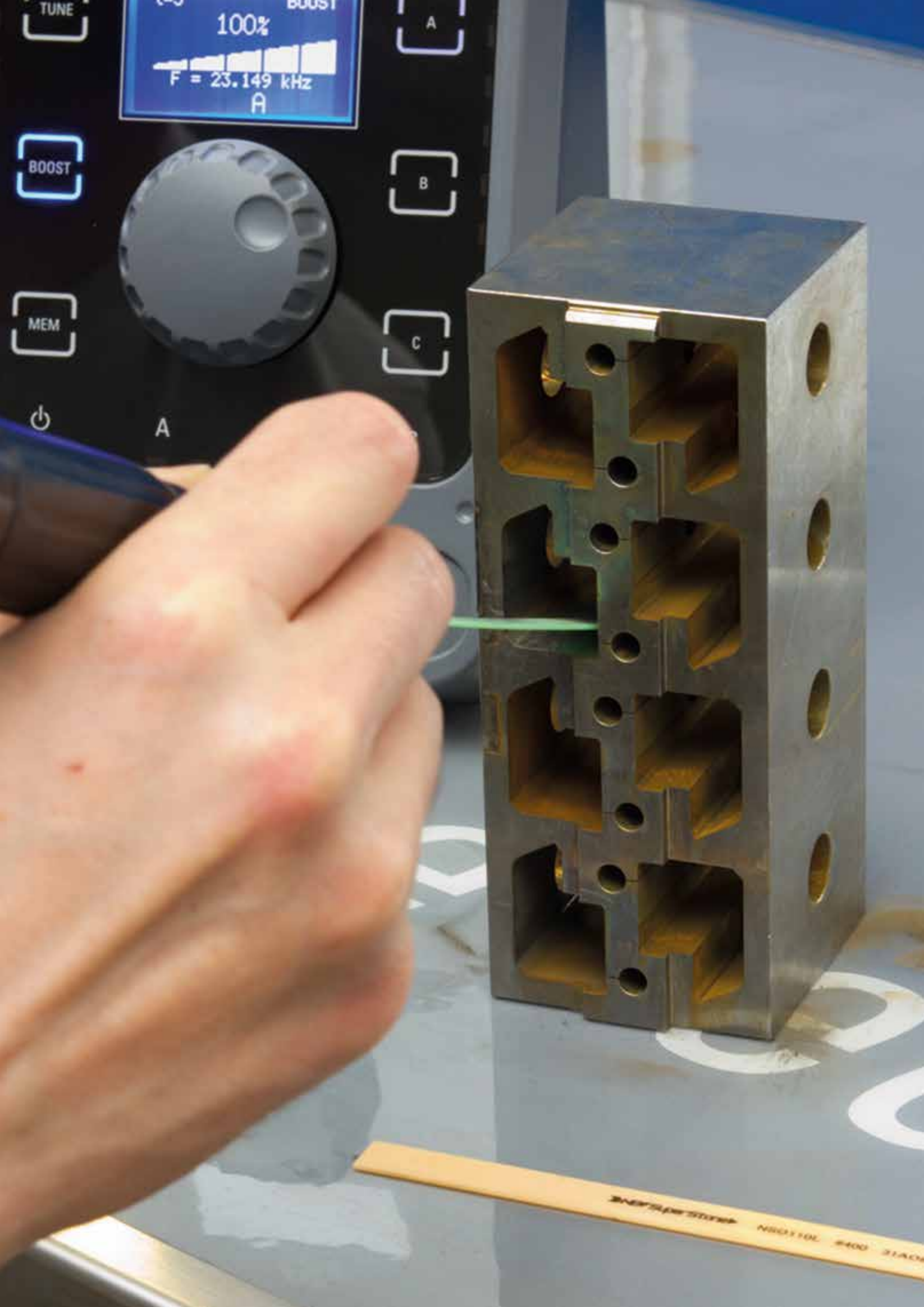




Betriebsanleitung ENESKAsonic





100%
F = 23.149 kHz
A

TUNE

BOOST

MEM

A

B

C

A

WAVELENGTH 400 21400

Inhaltsverzeichnis

1	Hinweise zur Anleitung	4
2	Produktübersicht	4
3	Lieferumfang ENESKAsonic Ultraschall-System	4
4	Technische Daten Steuergerät ENESKAsonic	5
5	Sicherheit	5
	Bestimmungsgemäße Verwendung	5
	Allgemeine Sicherheitshinweise	5
6	Bedien- und Anzeigeelemente	6
7	Funktion der Signaltöne	7
8	Funktionen der LED-Anzeigeleisten	7
9	Funktion der Lüftung	8
10	Menü aufrufen und navigieren	8
11	Inbetriebnahme	9
	Sicherung tauschen (falls erforderlich)	9
	Handstück anschließen	9
	Werkzeughalter und Werkzeug montieren /wechseln	10
	Netzkabel anschließen	10
	Gerät einschalten	11
	Sprache einstellen (falls erforderlich)	11
12	Fußpedal anschließen (optional)	11
13	Bedienung	12
	Gerät einschalten	12
	Handstück auswählen	12
	Handstück einschalten	12
	Leistung wählen, BOOST-Funktion	13
	Arbeitspunkt während des Arbeitsvorgangs nachstellen (TUNE, bei Bedarf)	13
	Handstück stoppen	14
	Gerät ausschalten	14
14	Funktion des Handstücks testen	14
15	Timer einstellen	15
16	Geräte-Information aufrufen	15
17	Signalton und LEDs einstellen	16
18	USB-Schnittstelle	16
19	Firmware-Update	16
	Firmware-Update ausführen	16
	Mögliche Fehler beim Firmware-Update	17
20	Wartung, Pflege und Entsorgung	18
21	Fehler- und Störungsbehebung	18

1

Hinweise zur Anleitung

Diese Betriebsanleitung ermöglicht dem Bediener die einwandfreie Bedienung, Pflege und Wartung des ENESKAsonic Systems. Diese Betriebsanleitung ist Teil des Systems und muss ständig griffbereit am Einsatzort aufbewahrt werden. Wenn das ENESKAsonic System an Dritte weitergegeben wird, muss auch die Betriebsanleitung weitergegeben werden.

Anweisungen, die genau einzuhalten sind, um Gefährdungen oder Schäden auszuschließen, sind folgendermaßen gekennzeichnet:



Warnung!

Warnt vor Gefährdungen, die zu schweren Verletzungen oder zum Tod führen können.



Achtung!

Warnt vor Gefährdungen, die zu Schäden an Gegenständen führen können.

Bei technischen Problemen oder sonstigen Fragen kontaktieren Sie unsere Serviceabteilung.

2

Produktübersicht

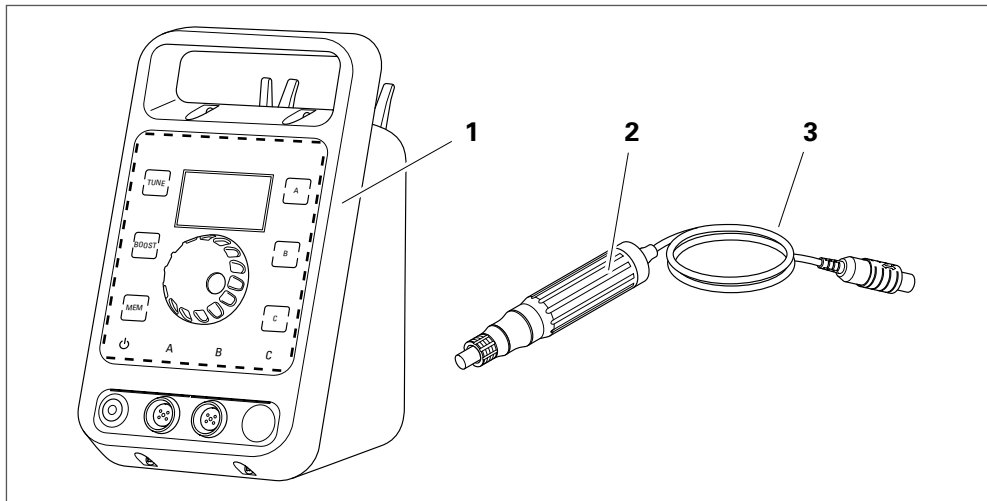


Abb. 1

1	ENESKAsonic Steuereinheit	3	Handstückkabel
2	Ultraschall-Handstück		

3

Lieferumfang ENESKAsonic Ultraschall-System

- 1 x ENESKAsonic Ultraschall-System, Steuereinheit (Bestell-Nr. 0 012 001)
- 1 x ENESKAsonic Ultraschall-System, Handstück JUS-50-ES (Bestell-Nr. 0 012 008)
- 1 x ENESKAmicro Handstückablage Standard, schwarz (Bestell-Nr. 0 011 110)
- 1 x ENESKAsonic Displayschutz aus gehärtetem Glas (Bestell-Nr. 0 011 098-G)
- 1 x Netzkabel-Set für Deutschland, Schweiz, England und Europa (Bestell-Nr. 0 007 435-1)
- 2 x Sicherung 4 A TR250 V / 5 x 20 mm (Bestell-Nr. 1 711 407-1) für den 110 V Einsatz
- 1 x Inbusschlüssel (Bestell-Nr. 0 006 304)
- 2 x Maulschlüssel SW 10 mm (Bestell-Nr. 0 006 347)
- 1 x Werkzeughalter Bohrungs-Ø 3 mm, Gewinde M6 x 0,9 (Bestell-Nr. 0 006 306-E)
- 1 x Werkzeughalter Schlitzbreite 1 mm, Gewinde M6 x 0,9 (Bestell-Nr. 0 006 310-E)
- 1 x ENESKAsonic, Starter-Set Keramikfaserfeile NEW Super Stone, 3 Stück in einer Box (Bestell-Nr. 0 012 007)

4

Technische Daten Steuergerät ENESKAsonic

Anschlüsse	2 Anschlüsse für Ultraschall-Handstücke
Anschluss-Spannung	115 / 230 V, 50 / 60 Hz, 150 VA
Leistung	max. 80 W
Frequenzbereich	20 - 40 kHz
Sicherung der Anschluss-Steckdose	16 A
Abmessungen (B x H x T)	135 x 235 x 200 mm
Gewicht	2,7 kg
Umgebungsbedingungen	0° C bis +40° C 10 % bis 85 % Luftfeuchtigkeit
Schalldruckpegel	< 70 dB (A)
Zugelassene Handstücke	JUS-45 PB-ES; 50 W, 22,5 kHz (40 µm) JUS-50 ES; 50 W, 22,5 kHz (40 µm)
Zugelassener Gewindeanschluss für das Handstück	Gewinde M6 x 0,9
USB Typ A Schnittstelle	Ladespannung: 5 V bei 1,8 A

Herstellerzeichen, Typenbezeichnung, CE-Kennzeichnung und Seriennummer befinden sich bei Steuergeräten an der Rückseite, beim Handstück auf dem Gehäuse.

Eine vollständige Zubehör-Übersicht finden Sie im joke Katalog für die Oberflächenbearbeitung, Kapitel „Antriebssysteme und Handstücke“.

Die Ersatzteilliste und die Konformitätserklärung stehen online unter www.joke-technology.de zur Verfügung.

5

Sicherheit

Bestimmungsgemäße Verwendung

ENESKAsonic Systeme sind ausschließlich zum Abtragen, Entgraten, Läppen und Polieren mit einer geradlinigen Bewegung bestimmt.

ENESKAsonic Systeme dürfen ausschließlich mit dafür zugelassenen Komponenten und Zubehör verwendet werden (siehe Kapitel 3, Technische Daten).

Bei allen Arbeiten mit dem ENESKAsonic System dürfen die Werte, die in den Technischen Daten der einzelnen Komponenten angegeben sind, nicht überschritten werden.

ENESKAsonic Steuergeräte dürfen nur so verwendet werden, wie in dieser Betriebsanleitung beschrieben. Eine andere oder darüber hinausgehende Verwendung gilt als nicht bestimmungsgemäß. Für Schäden, die aus nicht bestimmungsgemäßer Verwendung resultieren, haftet der Hersteller nicht.

Allgemeine Sicherheitshinweise

Um Gefahren für Personen und Schäden an Gegenständen zu vermeiden, die folgenden Sicherheitshinweise IMMER berücksichtigen:

- ENESKAsonic Systeme nur in technisch einwandfreiem Zustand verwenden.
- Das Steuergerät des ENESKAsonic Systems immer auf sicherem, rutschfestem Untergrund aufstellen und vor Kontakt mit Flüssigkeiten schützen.
- Bei Arbeiten mit dem ENESKAsonic System immer eine Schutzbrille, Handschuhe und Gehörschutz tragen.
- Das Handstück nie vom Steuergerät trennen, solange es eingeschaltet ist!
- Das Steuergerät immer ausschalten, wenn mit dem System nicht gearbeitet wird.
- Immer für eine ausreichende Absaugung eventuell entstehender Staubpartikel sorgen.
- Immer die Lüftungsschlitze des Geräts frei halten (siehe auch Kapitel 9).
- Das ENESKAsonic System im eingeschalteten Zustand nicht unbeaufsichtigt lassen.

- Störungen des ENESKAsonic Systems entsprechend dieser Anleitung umgehend selbst beseitigen oder beseitigen lassen.
- Keine Veränderungen, An- und Umbauten an den einzelnen Komponenten des ENESKAsonic Systems vornehmen.
- Die einzelnen Komponenten des ENESKAsonic Systems niemals in Wasser oder andere Flüssigkeiten tauchen.
- Das System nicht im Freien verwenden.

6 Bedien- und Anzeigeelemente

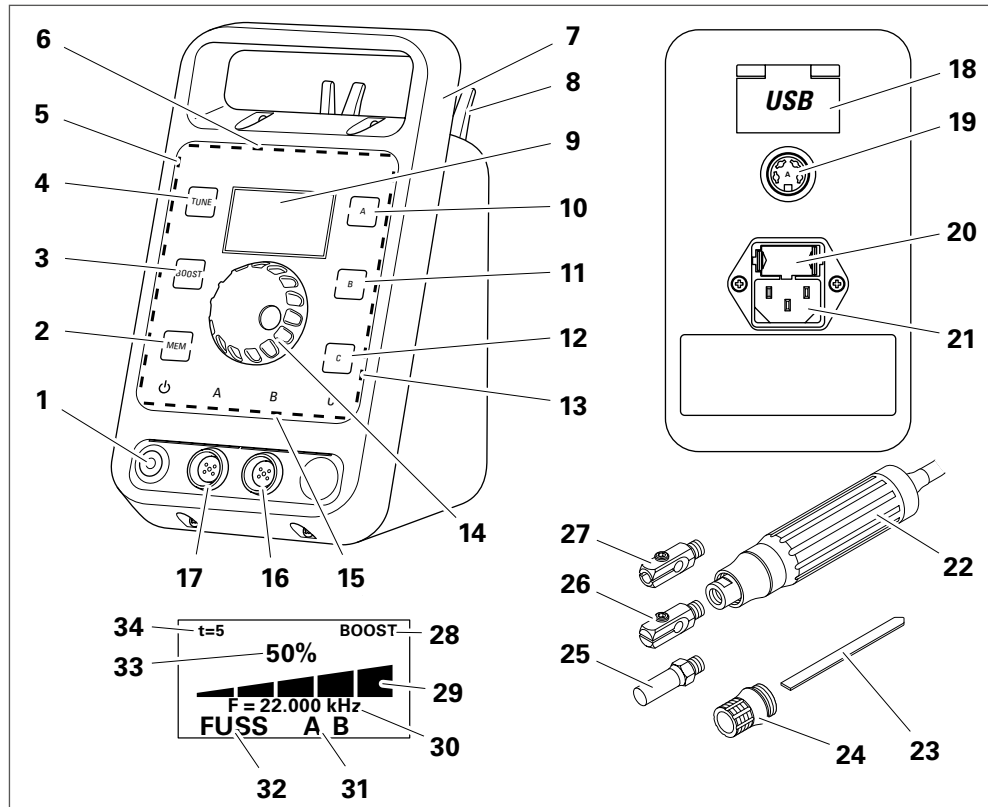
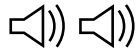


Abb. 2

1	Netzschalter	18	USB-Anschluss mit Schutzklappe
2	MEM-Taste	19	Anschluss Fußpedal
3	BOOST-Taste	20	Sicherung
4	TUNE-Taste	21	Anschluss Netzstecker
5	Linke LED-Leiste	22	Ultraschall-Handstück
6	Obere LED-Leiste	23	Werkzeug (flach)
7	Tragegriff	24	Schutzkappe
8	Handstückablage	25	Schutzbolzen
9	Display	26	Werkzeughalter für flache Werkzeuge
10	Kanaltaste [A]	27	Werkzeughalter für runde Werkzeuge
11	Kanaltaste [B]	28	Anzeige der BOOST-Funktion
12	Taste [C]	29	Leistungsanzeige als Balken
13	Rechte LED-Leiste	30	Anzeige der Frequenz (kHz)
14	Drehregler	31	Anzeige der gesteckten Handstücke
15	Untere LED-Leiste	32	Anzeige gestecktes Fußpedal
16	Anschluss B	33	Leistungsanzeige in %
17	Anschluss A	34	Anzeige Timerfunktion

7 Funktion der Signaltöne



2 kurze Töne

- Nach TUNE-Vorgang: Gerät ist arbeitsbereit
- Einstellung wurde übernommen, z.B. nach dem Speichern



1 langer Ton

- Gerätefehler oder Fehlbedienung
Fehlerbehebung oder Gerätereustart erforderlich

8 Funktionen der LED-Anzeigeleisten

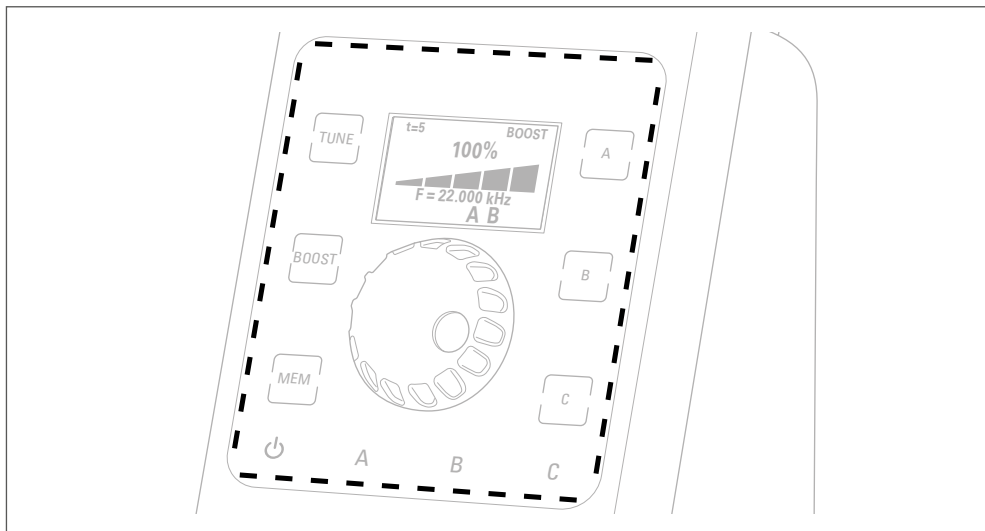


Abb. 3

LED-Leiste	Farbe	Art der Anzeige	Bedeutung
Oben	Blau	Pulsieren	Handstück ist angeschlossen
	Weiß	Leuchten	TUNE-Vorgang läuft
	Blau-Weiß	Bewegung zur Mitte	Handstück ist eingeschaltet
Unten	Grün	Leuchten (2 LEDs, mittig)	Optimaler Arbeitspunkt
	Grün	Leuchten (2 LEDs, nicht mittig)	Optimaler Arbeitspunkt verschoben
	Gelb bis Rot	LED läuft nach links und rechts	Werkzeug ist nicht justierbar
	Bunt	LED läuft nach links und rechts	Arbeitspunkt wird gesucht
Rechts	--	--	--
Links	Weiß	Drop-Down-Effekt:	Leerlauf, Timer läuft ab
Oben, Unten	Rot	Leuchten	Gerätefehler oder Fehlbedienung
	Rot	Leuchten und gleichzeitiges Blinken der Tasten	Schwerer Gerätefehler oder gefährliche Fehlbedienung, Neustart erforderlich
Alle	Weiß (rechts, links), Blau (oben, unten)	Leuchten	Wichtige Information im Display
	Bunt	Blinken und Bewegung	Gerät startet oder Animation läuft

9 Funktion der Lüftung

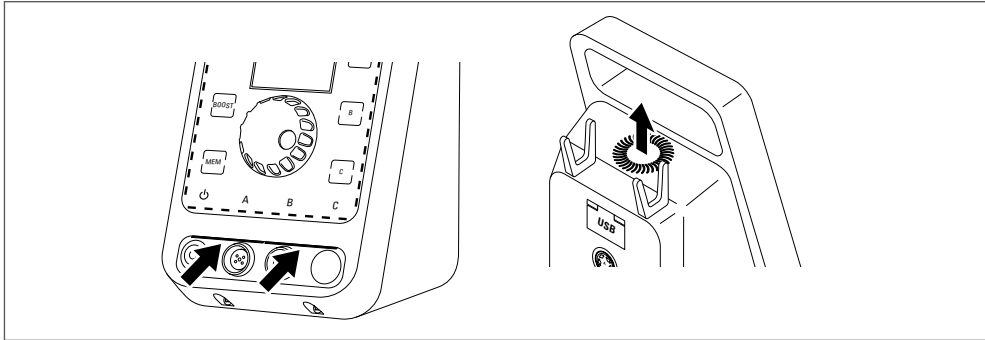


Abb. 4

Die Lüftung dient als Überhitzungsschutz. Durch die vorderen Schlitze wird Frischluft zugeführt. Erwärmte Luft wird oben aus der Steuereinheit abgeführt. Dabei bindet ein integrierter Kohlefilter die Feuchtigkeit.

Die Lüftungsschlitze des Geräts müssen immer freigehalten werden, um Schäden durch Überhitzung des Geräts zu vermeiden.

10 Menü aufrufen und navigieren

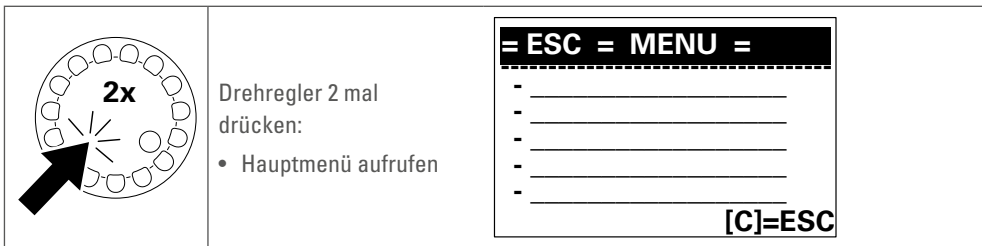


Abb. 5

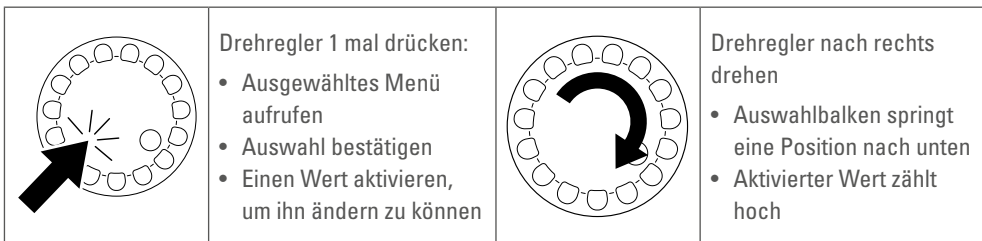


Abb. 6

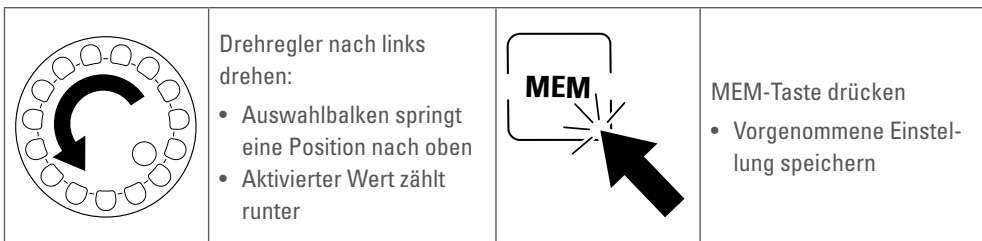


Abb. 7

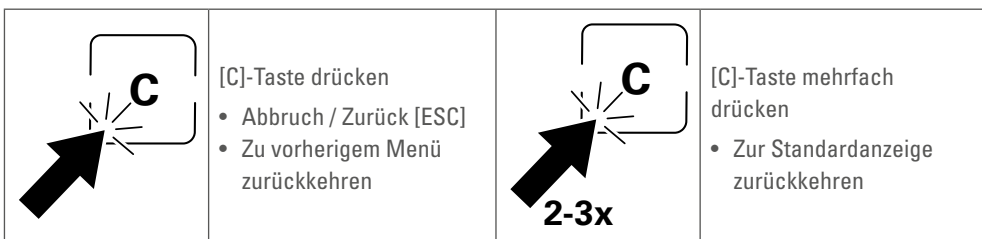


Abb. 8

11 Inbetriebnahme

Sicherung tauschen (falls erforderlich)

Das Steuergerät ist ab Werk auf 230 V eingestellt und mit zwei 2A Sicherungen ausgestattet. Eine dieser beiden ist als Reserve vorgesehen. Außerdem liegen zwei 4A Sicherungen bei.



Achtung!

Ausschließlich folgende Sicherungen verwenden:

- Feinsicherung 5 x 20 mm, T4L 250 V für 115 V
- Feinsicherung 5 x 20 mm, T2L 250 V für 230 V

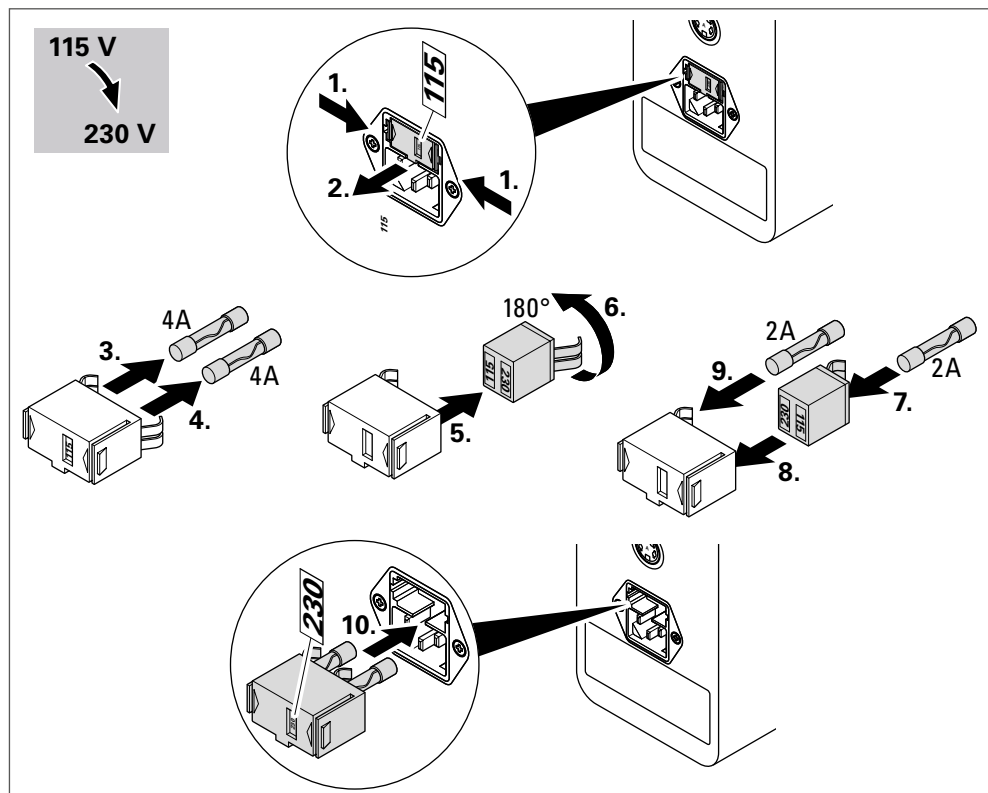


Abb. 9

Handstück anschließen



Achtung!

Das Kabel immer so in die Buchse des Steuergeräts stecken, dass der Doppelpfeil am Anschlusskabel und die Führungsleiste der Schutzkappe zum weißen Pfeil der Anschlussbuchse zeigen. Dabei die Kontakte nicht beschädigen!

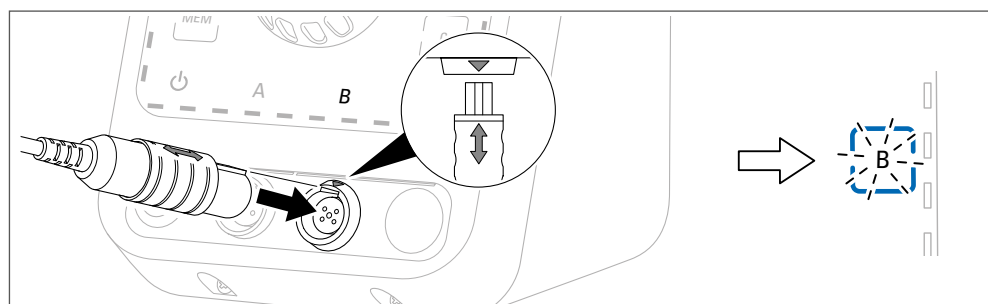


Abb. 10

Werkzeughalter und Werkzeug montieren /wechseln



Warnung!

Um Verletzungen durch unbeabsichtigtes Schwingen des Werkzeugs zu vermeiden, Werkzeuge nur bei ausgeschaltetem Steuergerät anschließen!



Warnung!

Um Verletzungen durch sich lösendes Werkzeug zu vermeiden, Werkzeuge immer sorgfältig festschrauben und regelmäßig den Sitz des Werkzeugs überprüfen.



Achtung!

Um Schäden an den Komponenten zu vermeiden,

- alle Teile gründlich säubern, bevor sie montiert werden und
- nur Werkzeuge und Adapter mit Gewinde M6 x 0,9 verwenden.

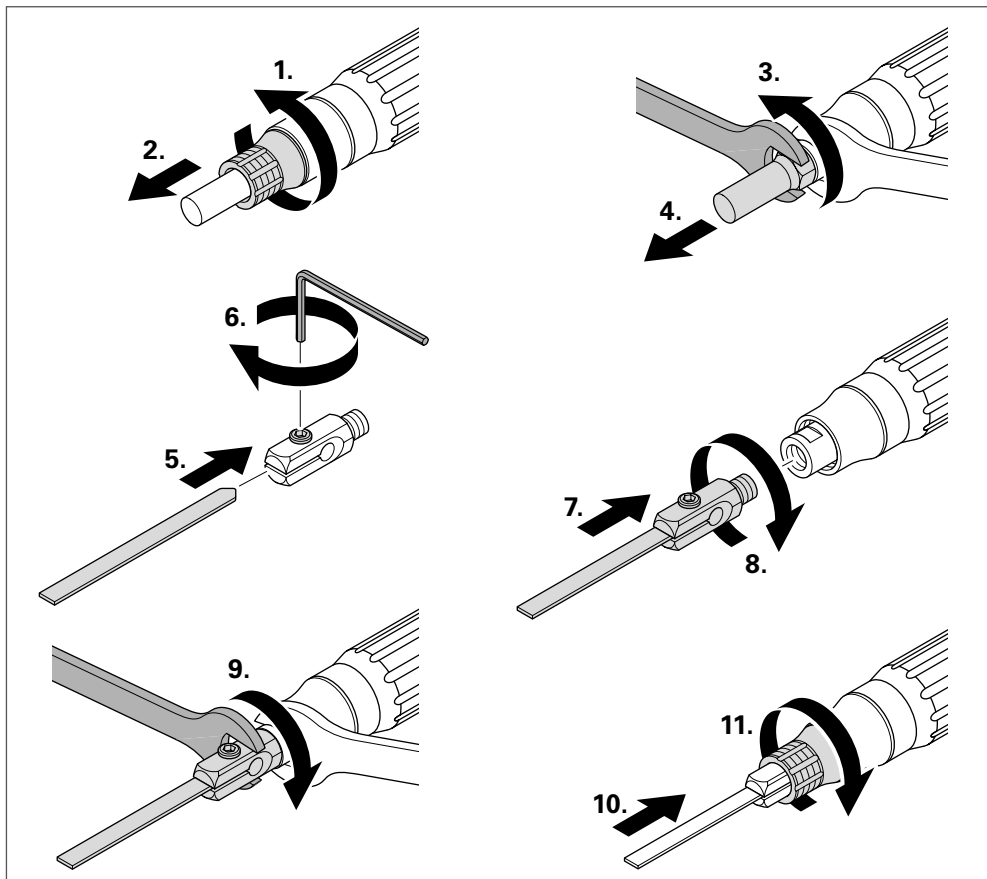


Abb. 11

Netzkabel anschließen

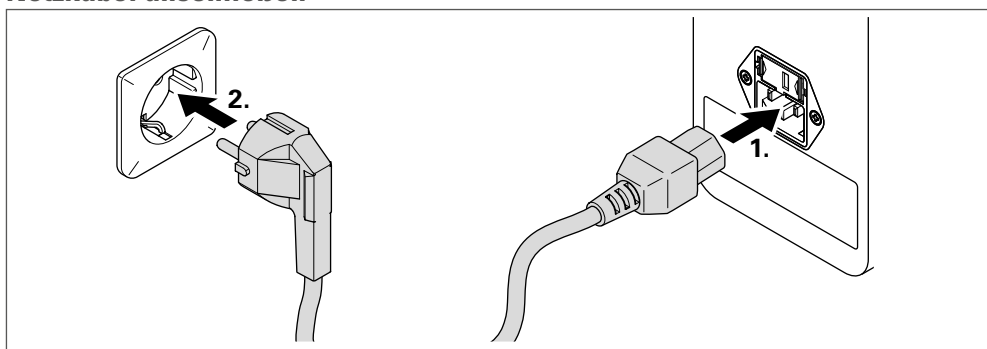


Abb. 12

Gerät einschalten

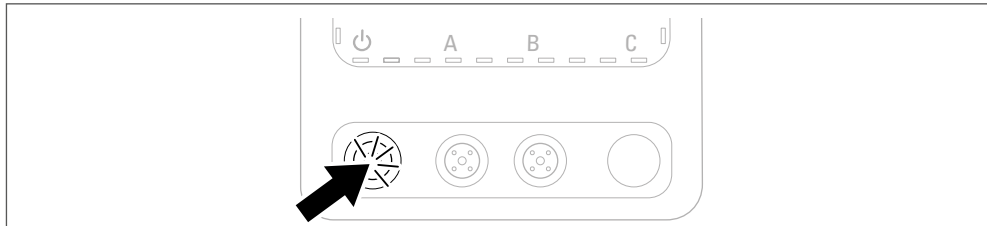


Abb. 13

Sprache einstellen (falls erforderlich)

Schritt 1	Schritt 2	Schritt 3	Schritt 4
Hauptmenü aufrufen	„Sprache/Language“ auswählen	Sprache auswählen und speichern	Zurück zur Standardanzeige
	= ESC = MENU = - Sprache/Language - Timer - G-Info - Summer+LED - Firmware Update [C]=ESC	= ESC = Sprache = > Deutsch English Français [MEM]=SAVE [C]=ESC	

12 Fußpedal anschließen (optional)

Mit einem Fußpedal kann das Handstück während der Bedienung mit dem Fuß ein- und ausgeschaltet werden.

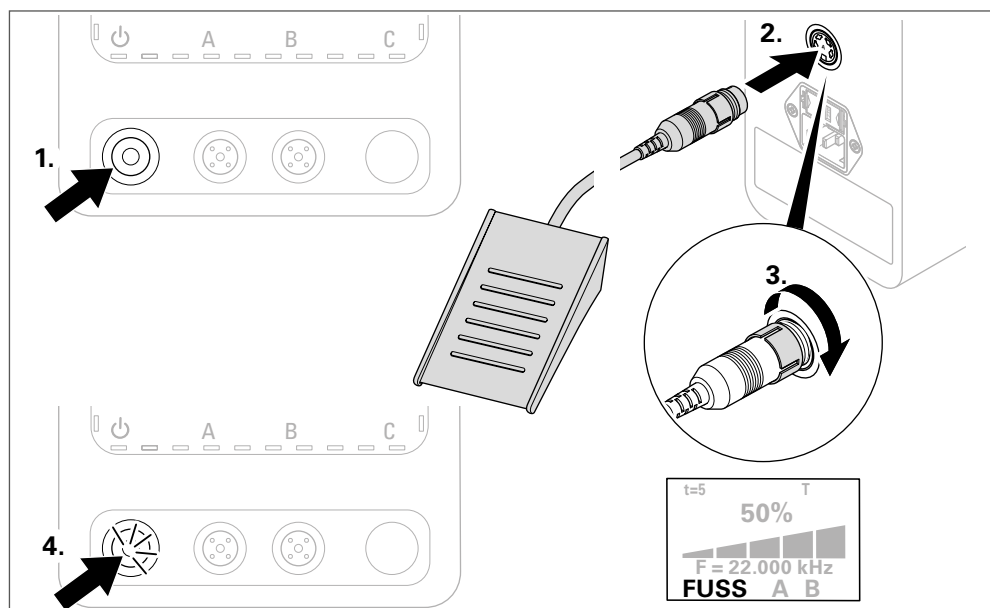


Abb. 14

Bedienung

Das System ermittelt während des Arbeitens automatisch die benötigte Leistung und regelt entsprechend nach.

Wenn ein Adapter verwendet wird, kann es zu Leistungsverlust kommen.

Gerät einschalten

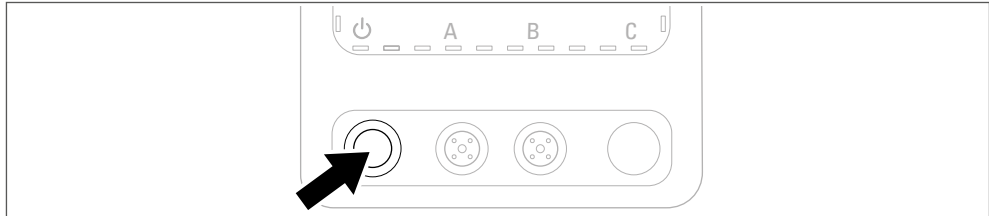


Abb. 15

Handstück auswählen

Es können zwei Handstücke gleichzeitig am Steuergerät angeschlossen werden, aber nur ein Handstücke kann für die Bearbeitung genutzt werden!

Das Handstück, das zuletzt an das Steuergerät angeschlossen oder benutzt wurde, wird automatisch ausgewählt. Die zu diesem Handstück gehörende Kanaltaste A oder B blinkt. Falls erforderlich, die andere Kanaltaste drücken, um den anderen Kanal am Steuergerät auszuwählen.

Handstück einschalten



Achtung!

Um Schäden am Gerät zu vermeiden,

- das Handstück vor dem Einschalten mit einem Werkzeug oder dem Schutzbolzen bestücken und erst mit dem Werkzeug arbeiten, wenn der AUTO-TUNE-Vorgang beendet ist.

Das System ermittelt während des AUTO-TUNE-Vorgangs automatisch die benötigte Frequenz.

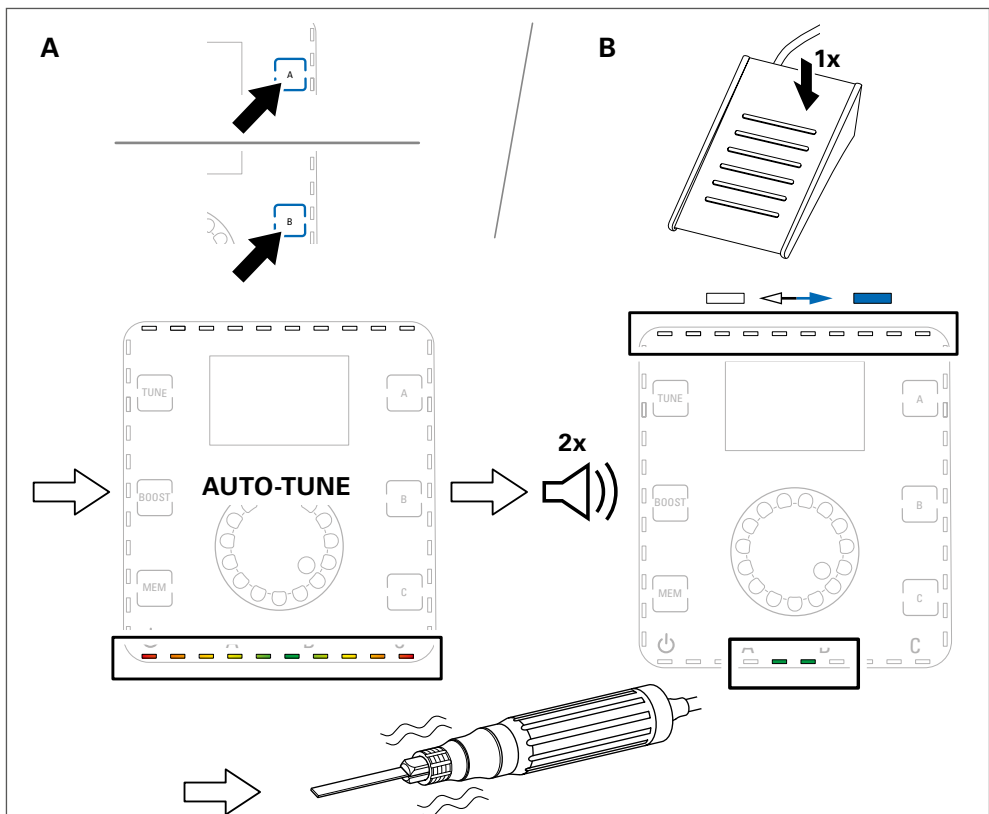


Abb. 16

Leistung wählen, BOOST-Funktion



Achtung!

Um Schäden an Werkzeugen oder dem Werkstück zu vermeiden:

- immer mit kleiner Leistungseinstellung (1 %) starten und dann die Leistung nach Bedarf anpassen und
- bei hoher Leistungseinstellung (> 50 %) nur Werkzeuge verwenden, die hierfür ausgelegt sind!

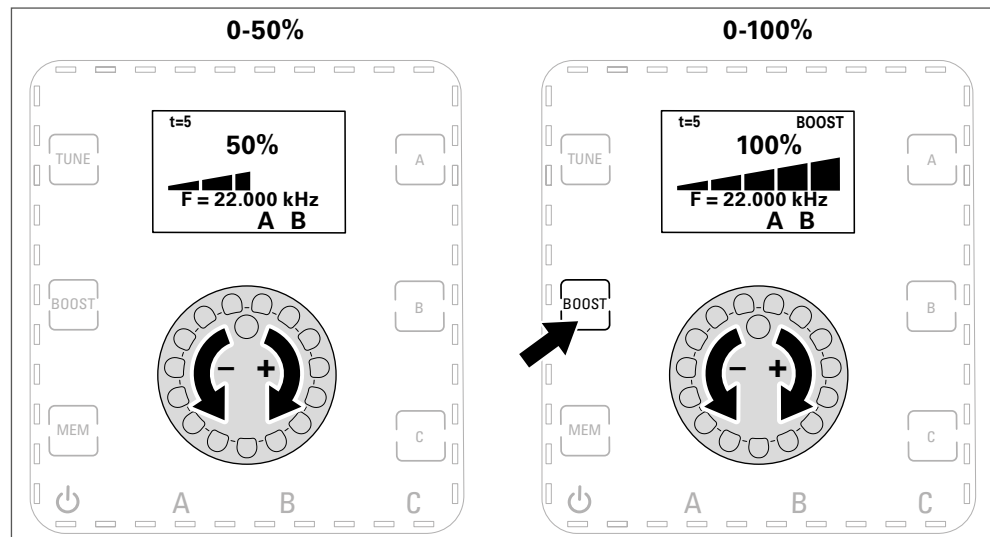


Abb. 17

Arbeitspunkt während des Arbeitsvorgangs nachstellen (TUNE, bei Bedarf)

Der Arbeitspunkt kann sich bei verschiedenen Leistungseinstellungen verschieben oder wandert durch Erwärmung und Abnutzung des Werkzeuges vom ermittelten Arbeitspunkt weg. Man erkennt dies in der unteren LED-Leiste daran, dass sich die zwei grünen LEDs von der Mitte weg bewegen. Mit der TUNE-Funktion kann während des Arbeitsvorgangs nachjustiert werden.



Achtung!

Um Schäden am Gerät oder dem Werkzeug zu vermeiden,

- nicht mit dem Werkzeug arbeiten, solange der TUNE-Vorgang läuft.

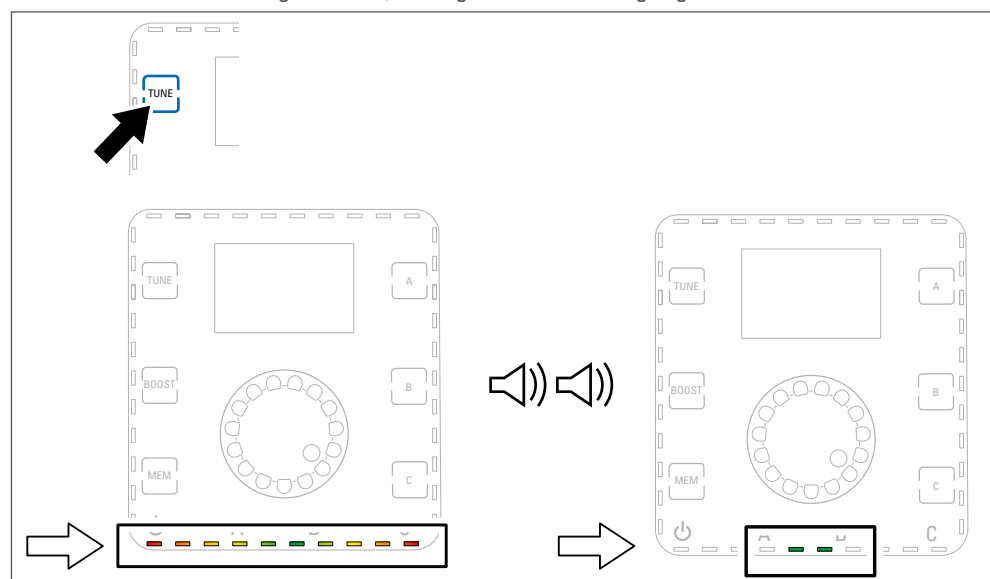


Abb. 18

Handstück stoppen

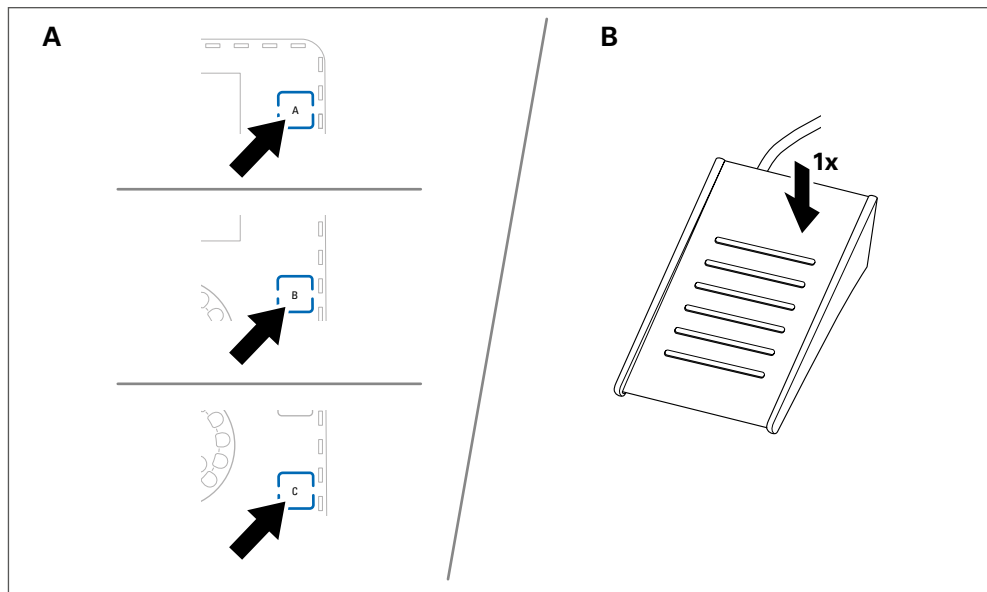


Abb. 19

Gerät ausschalten

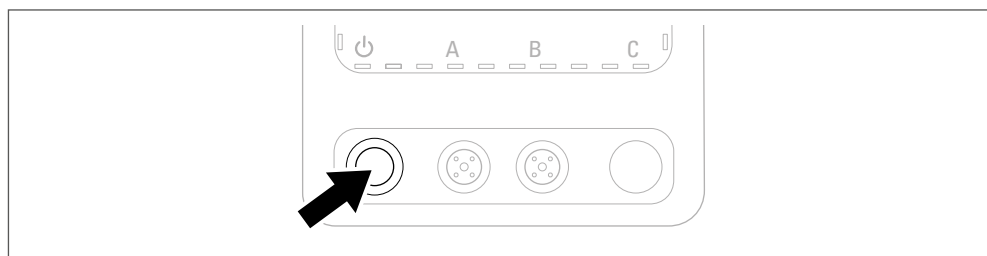


Abb. 20

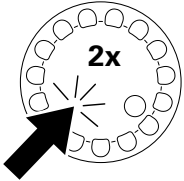
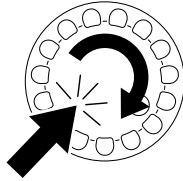
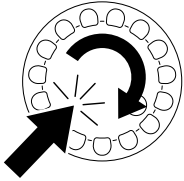
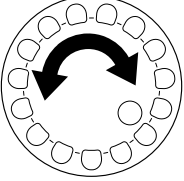
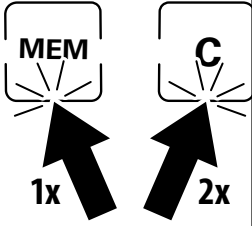
14 Funktion des Handstücks testen

Um bei eventuellen Fehlfunktionen die korrekte Funktion des Handstücks zu überprüfen, den folgenden Funktionstest durchführen:

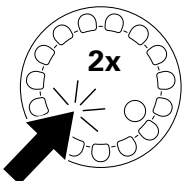
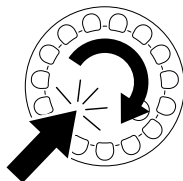
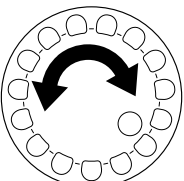
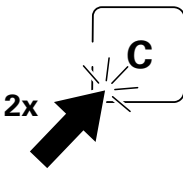
- » Den Schutzbolzen (siehe Abb. 2, Pos. 25) montieren.
- » Das Handstück auf der niedrigsten Leistungsstufe (1 %) einschalten.
- » Die Spitze des Schutzbolzens kurz in Wasser tauchen und mit Wasser benetzen.
- » Die Leistung mit dem Drehregler bis 100% hochdrehen: Bei ca. 80% sollte der Wassertropfen als Wolke zerstäuben.
- » Wenn der Test nicht erfolgreich verläuft, ist das Handstück defekt. Den joke-Service kontaktieren.

15 Timer einstellen

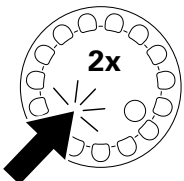
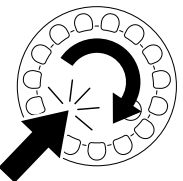
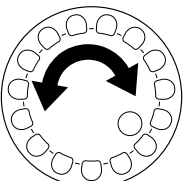
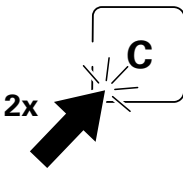
Sobald ein Handstück ohne Belastung läuft, zählt ein Timer (im Auslieferungszustand auf 5 Minuten eingestellt) herunter und die linke LED-Leiste zeigt einen Drop-Down-Effekt. Das Handstück schaltet ab, sobald die eingestellte Zeit abgelaufen ist. Ab Werk sind fünf Minuten eingestellt.

Schritt 1	Schritt 2	Schritt 3	Schritt 4
 <p>Hauptmenü aufrufen</p>	 <p>Timer auswählen</p> <div style="border: 1px solid black; padding: 5px; margin-top: 10px;"> <p>= ESC = MENU =</p> <ul style="list-style-type: none"> - Sprache/Language - Timer - G-Info - Summer+LED - Firmware Update <p style="text-align: right;">[C]=ESC</p> </div>	  <p>„Zeit in Minuten“ aktivieren und Zeit einstellen</p> <div style="border: 1px solid black; padding: 5px; margin-top: 10px;"> <p>= ESC = Timer =</p> <p>Leerlauf-Abschaltung</p> <p>Zeit in Minuten: X</p> <p style="text-align: right;">[MEM]=SAVE [C]=ESC</p> </div>	 <p>Speichern und zurück zur Standardanzeige</p>

16 Geräte-Information aufrufen

Schritt 1	Schritt 2	Schritt 3	Schritt 4
 <p>Hauptmenü aufrufen</p>	 <p>„G-Info“ auswählen</p> <div style="border: 1px solid black; padding: 5px; margin-top: 10px;"> <p>= ESC = MENU =</p> <ul style="list-style-type: none"> - Sprache/Language - Timer - G-Info - Summer+LED - Firmware Update <p style="text-align: right;">[C]=ESC</p> </div>	 <p>Versionsinformationen und Betriebsstunden einsehen</p> <div style="border: 1px solid black; padding: 5px; margin-top: 10px;"> <p>= ESC = G-Info =</p> <p>SW-DISPLAY: V ___</p> <p>HW-DISPLAY: V ___</p> <p>SW-POWER: V ___</p> <p>SW-POWER: V ___</p> <p style="text-align: right;">[C]=ESC</p> </div>	 <p>Zurück zur Standardanzeige</p>

17 Signalton und LEDs einstellen

Schritt 1	Schritt 2	Schritt 3	Schritt 4
 <p>Hauptmenü aufrufen</p>	 <p>„Summer + LED“ auswählen</p> <pre> = ESC = MENU = - Sprache/Language - Timer - G-Info - Summer+LED - Firmware Update [C]=ESC </pre>	 <p>Einstellungen vornehmen</p> <pre> = ESC = Summer+LED = - LCD-Kontrast - Summer - LED Helligkeit - Animation [C]=ESC </pre> <ul style="list-style-type: none"> • Kontrast des Displays einstellen • Signalton ein/aus-schalten • Helligkeit der LED-Signalleisten einstellen • LED-Leisten demonstrieren 	 <p>Zurück zur Standardanzeige</p>

18 USB-Schnittstelle

Die USB-Schnittstelle auf der Geräterückseite (siehe Abb. 2) kann z.B. als Anschluss für einen USB-LED-Strahler zur Arbeitsplatzbeleuchtung verwendet werden.

Sie wird außerdem zum Upload neuer Firmware und zu Servicezwecken verwendet.

Wenn die USB-Schnittstelle nicht verwendet wird, die Staubschutzkappe geschlossen lassen.

19 Firmware-Update

Firmware-Update ausführen

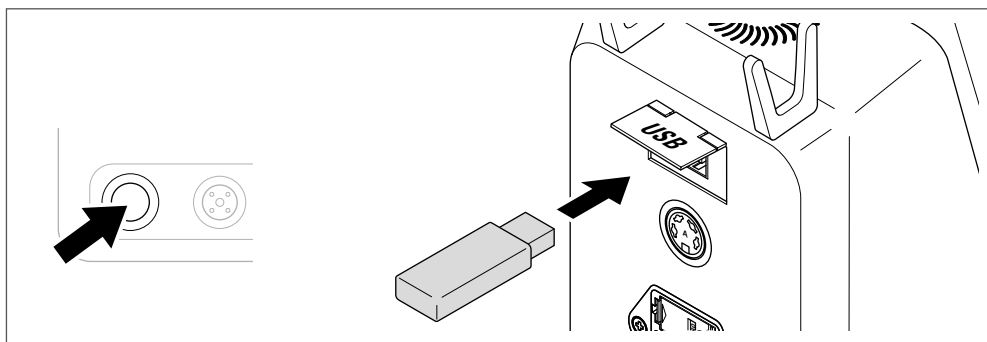


Abb. 21

» Den Drehregler drücken, gedrückt halten und das Steuergerät einschalten. Den Drehregler weiterhin gedrückt halten, bis die „Ladeanzeige“ im Display erscheint. Dann den Drehregler loslassen. Das Update wird jetzt automatisch installiert.

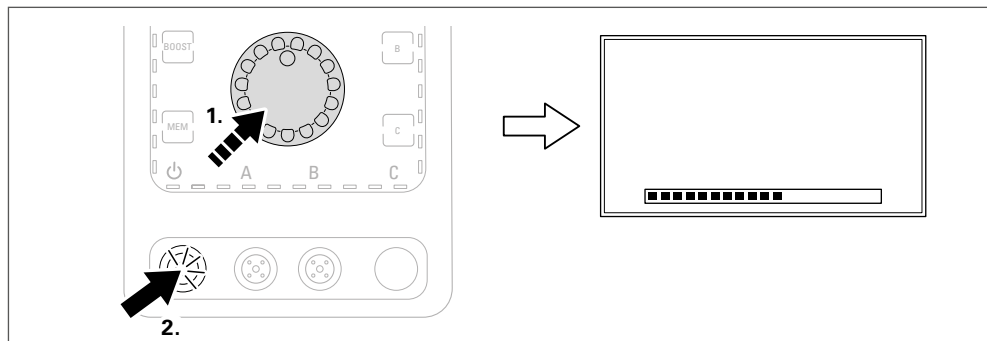


Abb. 22

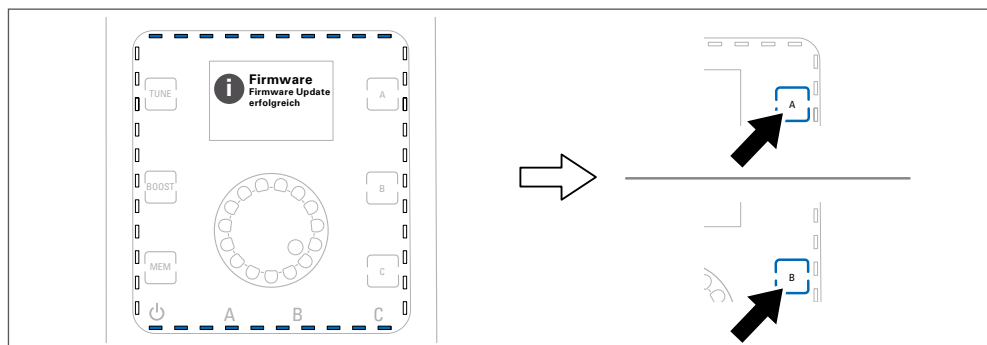


Abb. 23

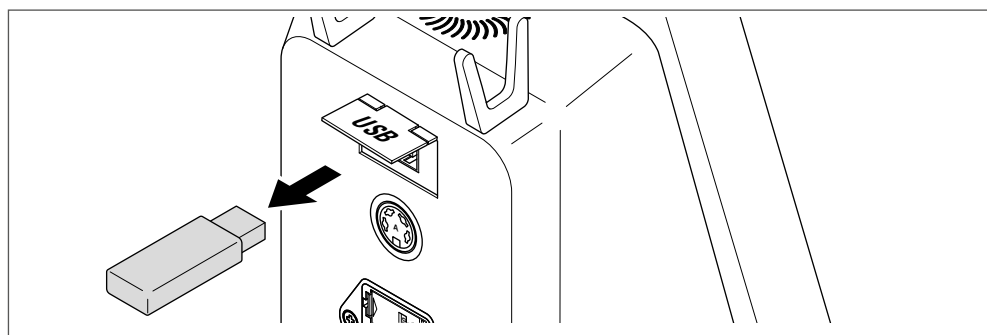


Abb. 24

Mögliche Fehler beim Firmware-Update

Fehlercode im Display	Erläuterung	Fehlerbehebung
1	Allgemeiner Fehler (z.B. USB-Stick zu früh entfernt)	<ul style="list-style-type: none"> • Steuergerät neu starten und Update erneut versuchen. • Wenn das Update weiterhin fehlschlägt, den joke-Service kontaktieren.
3 / E	USB-Stick nicht erkannt oder Datenfehler	
9	Daten auf USB-Stick sind ungültig oder nicht lesbar.	
B	Update nicht möglich (z.B. wegen falscher Softwareversion)	

20 **Wartung, Pflege und Entsorgung**

Das Steuergerät sollte einmal im Jahr durch den joke-Service gewartet werden.

Das Handstück ist wartungsfrei. Das Steuergerät ist so eingestellt, dass nach 1200 Stunden eine Wartungsmeldung erscheint. Die Wartungsmeldung wird jeweils bei drei aufeinanderfolgenden Gerätestarts angezeigt. Die Wartungsmeldung wird nach 40 Stunden periodisch wiederholt und wie zuvor bei drei aufeinanderfolgenden Gerätestarts angezeigt.

Alle Komponenten ausschließlich mit einem trockenen, weichen Tuch reinigen.

Alle Komponenten ordnungsgemäß entsorgen und auf keinen Fall dem Hausmüll zuordnen.

21 **Fehler- und Störungsbehebung**

Fehlermeldung	Ursache	Fehlerbehebung
FEHLER Das Handstueck darf niemals im Laufenden Betrieb entfernt werden!	<ul style="list-style-type: none"> Schwerer Systemfehler: Ein Handstück wurde vom Steuergerät entfernt, während es eingeschaltet war. Dies kann das Gerät zerstören! 	<ul style="list-style-type: none"> Das System neu starten. Wenn der Fehler bestehen bleibt, den joke-Service kontaktieren.
WARNUNG Im laufenden Betrieb darf kein Steckvorgang erfolgen! Zerstoe-Gefahr!	<ul style="list-style-type: none"> Ein Handstück oder das Fußpedal wurden mit dem Steuergerät verbunden oder davon entfernt, während das andere Handstück eingeschaltet war. Dies kann das Gerät zerstören! 	<ul style="list-style-type: none"> Fehler mit der Handstück-Taste A oder B bestätigen und weiterarbeiten.
WARNUNG Werkzeug Fehler	<ul style="list-style-type: none"> Werkzeug ist nicht tunebar (Arbeitspunkt kann nicht gefunden werden). 	<ul style="list-style-type: none"> Fehler mit der Handstück-Taste A oder B bestätigen. Prüfen, ob das Werkzeug mit dem ENESKAsonic verwendet werden darf. Sitz des Werkzeugs und des Werkzeughalters korrigieren. Das Werkzeug darf nicht zu fest oder zu lose montiert sein. Auch dürfen sich keine Verunreinigungen im Werkzeughalter befinden. Werkzeug und Werkzeughalter auf Beschädigungen überprüfen. TUNE-Vorgang mit der TUNE-Taste manuell starten. Funktion des Handstücks testen (siehe Kapitel 15). Wenn der Fehler nicht zu beheben ist, den joke-Service kontaktieren.
WARNUNG Überlast	<ul style="list-style-type: none"> Das Steuergerät wurde überlastet. 	<ul style="list-style-type: none"> Fehler mit der Handstück-Taste A oder B bestätigen und mit reduzierter Leistung weiterarbeiten.
WARNUNG Abkuehlung	<ul style="list-style-type: none"> Das Steuergerät wurde überhitzt. 	<ul style="list-style-type: none"> Fehler mit der Handstück-Taste A oder B bestätigen und mit reduzierter Leistung weiterarbeiten. Lüftungsschlitze freihalten.
WARNUNG Arbeitspunkt	<ul style="list-style-type: none"> Arbeitspunkt konnte während des Betriebs nicht automatisch nachgeregelt werden. 	<ul style="list-style-type: none"> siehe „Werkzeug Fehler“

200 ... 208	<ul style="list-style-type: none"> • Schwerer Systemfehler 	<ul style="list-style-type: none"> • Versuchen, das System neu zu starten. • Wenn der Fehler bestehen bleibt, den joke-Service kontaktieren.
-------------	---	--

Störung	Ursache	Fehlerbehebung
Display leuchtet nicht.	<ul style="list-style-type: none"> • Steuergerät ist nicht eingeschaltet. 	<ul style="list-style-type: none"> • Steuergerät einschalten.
	<ul style="list-style-type: none"> • Spannungsversorgung ist nicht eingeschaltet. 	<ul style="list-style-type: none"> • Spannungsversorgung einschalten.
	<ul style="list-style-type: none"> • Netzkabel ist nicht angeschlossen. 	<ul style="list-style-type: none"> • Netzkabel am Steuergerät und an Versorgungsspannung anschließen.
	<ul style="list-style-type: none"> • Sicherung im Steuergerät ist defekt. 	<ul style="list-style-type: none"> • Sicherung ersetzen.
	<ul style="list-style-type: none"> • Steuergerät, Kabel, Anschlüsse, Kontakte, Netzschalter oder Buchsen sind defekt. 	<ul style="list-style-type: none"> • Gerät und Zubehör zur Überprüfung oder Reparatur an den joke-Service schicken.
Handstück startet nicht.	<ul style="list-style-type: none"> • Kontakte sind fehlerhaft. 	<ul style="list-style-type: none"> • Handstück-Anschlüsse überprüfen. • Verbindungen zwischen Motor und Zubehör überprüfen.
	<ul style="list-style-type: none"> • Motor, Schaltkreis, Kabel, Anschlüsse, Kontakte oder Buchsen sind defekt. 	<ul style="list-style-type: none"> • Gerät und Zubehör zur Überprüfung oder Reparatur an den joke-Service schicken.
Handstück stoppt.	<ul style="list-style-type: none"> • Leerlauf-Abschaltung 	<ul style="list-style-type: none"> • Das Handstück wieder einschalten.



Brillante Lösungen für perfekte Oberflächen

joke Technology GmbH
Asselborner Weg 14 -16
51429 Bergisch Gladbach
Deutschland

Tel. +49 (0) 22 04 / 8 39-0

Fax +49 (0) 22 04 / 8 39-60

Mail info@joke.de

Web www.joke-technology.com

Best.-Nr. für Betriebsanleitung: BA2085D