



Gebruiksaanwijzing ENESKA mobile

Inhoudsopgave

1	Aanwijzingen m.b.t. de handleiding	4
2	Productoverzicht	4
3	Technische gegevens	6
4	Veiligheid	9
4.1	Beoogd gebruik	9
4.2	Algemene veiligheidsvoorschriften	9
5	Bedienings- en weergave-elementen	10
5.1	Betekenis indicaties op display	10
5.2	Motorkabel op apparaat aansluiten	11
5.4	Handstuk aansluiten	12
5.5	Gereedschap op handstuk monteren of wisselen	12
5.5.1	Compact SE, HT60, HT60 SMALL, HT60 XL	13
5.5.2	HT60 D6, HT60-D6 CNC	13
5.5.3	JEHG 400 / JHG 210	13
5.5.4	JEM 50C, JEHR 500, JIR 310	14
5.5.5	JERA 270, JBMH 300 N	14
5.5.6	JERA 270 S	14
5.5.7	JIH 300	15
5.5.8	JKC 345, JIC 390, JEKC 300, WE4-45, WE4-90	15
5.5.9	JMFC 300 S / 300 M	15
6	Bediening	16
6.1	Accu in besturingseenheid plaatsen	16
6.2	Apparaat inschakelen	16
6.3	Knopvergrendeling opheffen (indien nodig)	16
6.4	Draairichting selecteren	17
6.5	Verandering draairichting in- en uitschakelen met handstuk	18
6.6	Toerental instellen	19
6.7	Motor starten/stoppen	20
6.8	Apparaat uitschakelen	20
7	Informatie over het apparaat oproepen	21
8	Spantang vervangen	21
8.1	COMPACT SE	22
8.2	HT60, HT60 XL	23
8.3	HT60 D6, HT60-D6 CNC	23
8.4	HT60 SMALL	24
8.5	JEHG400/JHG210	25
8.6	JEM 50C, JEHR 500, JIR 310	25
8.7	JERA 270, JBMH 300 N	26
8.8	JERA 270 S	26
8.9	JIH 300	27
8.10	JKC 345, JIC 390, JEKC 300, WE4-45, WE4-90	27
8.11	JMFC 300 S / 300 M	27
9	Accu laden	28



10 Software updaten	30
11 Onderhoud, verzorging en afvoer	30
12 Transporteren	31
13 Verhelpen van storingen	31
14 Conformiteitsverklaring	33

1 Aanwijzingen m.b.t. de handleiding

Deze gebruiksaanwijzing stelt de gebruiker in staat de ENESKAmobiel (hierna "apparaat" genoemd) correct te bedienen, te verzorgen en te onderhouden. Deze gebruiksaanwijzing is bestanddeel van het apparaat en moet altijd binnen handbereik op de plaats van gebruik worden bewaard. Als het apparaat aan derden wordt doorgegeven, moet ook de gebruiksaanwijzing worden meegegeven.

Instructies die nauwkeurig moeten worden opgevolgd om gevaren of schade te voorkomen, zijn als volgt aangeduid:



Waarschuwing!

Waarschuwt voor gevaren die ernstig letsel of de dood tot gevolg kunnen hebben.

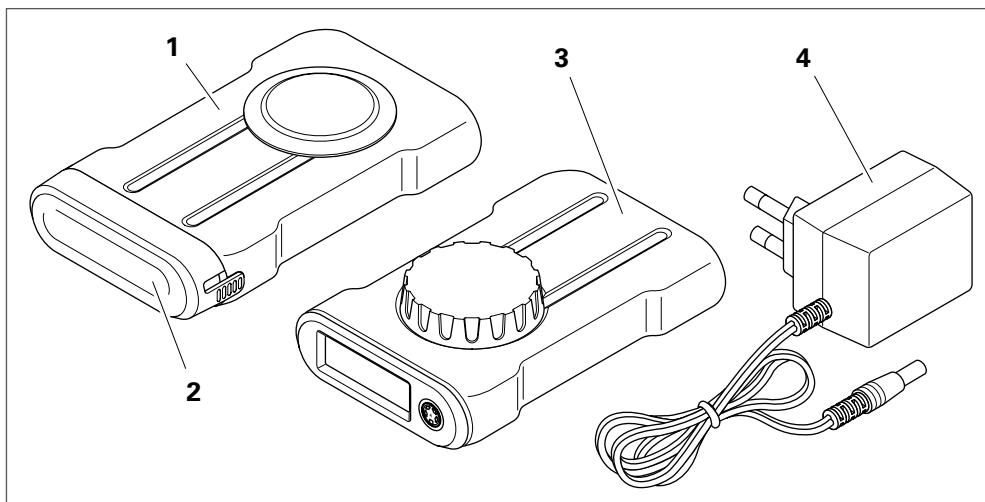


Voorzichtig!

Waarschuwt voor gevaren die materiële schade tot gevolg kunnen hebben.

Bij technische problemen of andere vragen dient u contact op te nemen met onze serviceafdeling van joke.

2 Productoverzicht



Afb. 1

1	Lader	3	Besturingseenheid
2	Accu	4	Voedingsadapter

Een omvangrijk overzicht vindt u in de joke-catalogus voor oppervlaktebewerking, hoofdstuk "Aandrijfsystemen en handstukken".

2.1 Typeplaatje

Het typeplaatje met CE-markering bevindt zich aan de achterkant van het apparaat. Het merkteken van de fabrikant, de typeaanduiding, de CE-markering en het serienummer bevinden zich op de behuizing van het accupack, de lader en de handstukken.

Het typeplaatje bevat, naast het adres en het logo van het bedrijf, de volgende informatie:

Vermelding	Betekenis
	Het apparaat en de onderdelen ervan niet bij het huisvuil gooien!
	CE-markering, zie volgend hoofdstuk
ENESKAmobile-besturingseenheid	Aanduiding apparaat
0012301	Typenummer
U-Output max.: –	Maximale bedrijfsspanning
P-Output max.:	Maximale bedrijfscapaciteit
η_0 : –	Toerentalbereik
Serienr.: ____	Serienummer van het apparaat

Vermeld altijd het serienummer met de typeaanduiding van het apparaat wanneer u contact opneemt met de klantenservice. Nauwkeurige identificatie van het apparaat garandeert dat u de juiste informatie en reserveonderdelen ontvangt.

2.2 CE-markering

De CE-markering op het typeplaatje documenteert dat het apparaat voldoet aan de essentiële vereisten van de relevante richtlijnen in overeenstemming met de conformiteitsverklaring.

De conformiteitsverklaring is online beschikbaar op www.joke-technology.de.

2.3 Inbegrepen in de set

- ENESKAmobile inclusief accupack, lader en voedingsadapter

Het gebruik van een tweede accupack wordt aanbevolen.

Een uitgebreid overzicht van de joke-handstukken die op het apparaat kunnen worden aangesloten, vindt u in de joke-catalogus voor oppervlaktebewerking, hoofdstuk "Aandrijfsystemen en handstukken", hoofdstuk ENESKAmobile.

3 Technische gegevens

Mobiele besturingseenheid	
Motor aansluiting	1 aansluiting voor borstelloze gelijkstroommotor
Voedingsspanning	14,8 V
Ruststroom bij uitgeschakelde motor	130 mA
Max. toerental	40.000 1/min
Bedrijfsduur	tot 3 uur
Afmetingen (b x h x d) met accupack	103 x 47 x 176 mm
Gewicht	484 g (met accupack), 200 g (zonder accupack)
Omgevingsomstandigheden	10 °C tot 25 °C (tot 35 °C met korte looptijd) 10% tot 85% luchtvochtigheid

Accupack	
Opbouw	4 accucellen in serie
Nominale capaciteit	3.000 mAh
Energie	44,4 Wh
Nominale spanning	14,8 V
Constante ontladstroom (max.)	12 A
Laadeindspanning	16,8 V
Laadeindspanning met uitschakeling	11,0 V
Accuspanning voor opslag	14,8 tot 15,6 V
Afmetingen (b x h x d)	103 x 34 x 100 mm
Gewicht	284 g
Omgevingsomstandigheden	0 °C tot 50 °C tijdens opladen en opslag 10% tot 85% luchtvochtigheid

Lader met voedingsadapter	
Voedingsadapter met netaansluiting	100 tot 240 V ~ 50/60 Hz, 0,6 A
Voedingsadapter met apparaataansluiting	DC 24 V, 1 A, max. 25 W
Laadstroom	1,5 A
Oplaadtijd tot gebruiksklaar na volledige ontlading	ca. 3,5 uur voor 80% acculading ca. 4 uur voor 100% acculading
Ontlaadstroom bij ontbrekende laadspanning	ca. 6 mA
Afmetingen (b x h x d) voedingspatroon	100 x 52 x 70 mm, excl. 1.800 mm kabellengte
Gewicht voedingsadapter	170 g
Afmetingen (b x h x d) lader met accupack	103 x 40 x 176 mm
Gewicht lader	200 g (zonder accupack) 484 g (met accupack)
Omgevingsomstandigheden	0 °C tot 50 °C tijdens opladen 10% tot 85% luchtvochtigheid

Toegestane motoren	Max. toerental (1/min)	Verbinding handstuk - motor	Motorkabel
ENESKAmicro COMPACT HT60	40.000	COMPACT	ENESKAmicro HT
ENESKAmicro COMPACT HT60 SMALL	40.000	COMPACT	ENESKAmicro HT
ENESKAmicro COMPACT HT60-XL	40.000	COMPACT	ENESKAmicro HT
ENESKAmicro COMPACT HT60-D6	40.000	COMPACT	ENESKAmicro HT
ENESKAmicro COMPACT JEM 50C	40.000	COMPACT	JEM 50C
Micromotor JBM 50 HT	40.000	(+)	JBM 50 S/EM
Micromotor JBM 50 S	40.000	(+)	JBM 50 HT/EM
Micromotor JENK-250T	25.000	(-)	JENK-250T/EM
Micromotor JENK-410S	40.000	(-)	JENK-410S/EM

Toegestane reductietandwielen	Max. toerental (1/min)	Toerentalreductie	Aansluiting
JRG 01	30.000	4 : 1	(-)
JERG 01 B	30.000	4 : 1	(+)

Toegestane adapters	Max. toerental (1/min)	Functie
JECN 01 T	35.000	Handstukken met (-)-verbinding kunnen op motoren met (+)-verbinding worden aangesloten

Toegestane verlengingselementen	Max. toerental (1/min)	Aansluiting
JCN 01	35.000	(-)

Toegestane handstukken met (+)-aansluiting	Max. toerental (1/min)
Bandslijper JBS 400	15.000
Handvijlmaschine DIPROFIL Di-Pro FXM-N, Mark II	7.000 (slagen)
Handvijlmaschine DIPROFIL FPM/ERJ, Mark II	7.000 (slagen)
Handvijlmaschine DIPROFIL FPT/ER, Mark II	8.000 (slagen)
Handvijlmaschine FMD/3-2/EM	7.800 (slagen)
Handvijlmaschine JFMM 4	7.800 (slagen)
Handstuk JEHG 400	30.000
Mini-handvijlmachines DIPROFIL FMR/E	8.000 (slagen)
Mini-handvijlmaschine JN 48	12.500 (slagen)
Dwarsslag-handstuk FMV/E	8.000 (slagen)
Snelspan-handstuk JEHR 500	50.000 (continubedrijf: 40.000)
Hoekhandstuk JEKC 300	20.000
Hoekhandstuk JERA 270	20.000
Hoekhandstuk JERA 270 S	18.000
Hoekhandstuk WE4-45	30.000
Hoekhandstuk WE4-90	30.000

Toegestane handstukken met (-)-aansluiting	Max. toerental (1/min)
Bandslijper JBS 100	13.000
Fijn handstuk JIG 400	40.000
Handvijlmaschine DIPROFIL Di-Pro FXM-N, Mark II	7.000 (slagen)
Handvijlmaschine DIPROFIL FPM/ERJ, Mark II	7.000 (slagen)
Handvijlmaschine DIPROFIL FPT/NR, Mark II	8.000 (slagen)
Handvijlmaschine FMD/3-2	7.800 (slagen)
Handvijlmaschine JFMM 3	7.800 (slagen)
Handstuk JBMH 300 N	35.000
Handstuk JHG 210	27.000
Mini-hoekhandstuk JMFC 300 M	15.000
Mini-hoekhandstuk JMFC 300 S	15.000
Mini-handvijlmachines DIPROFIL FMR/N	8.000 (slagen)
Mini-handvijlmaschine JN 38	10.000 (slagen)
Dwarsslag-handstuk DIPROFIL FMV/N	8.000 (slagen)
Snelspan-handstuk JIH 300	40.000
Snelspan-handstuk JIR 310	40.000
Hoekhandstuk JIC 390	20.000
Hoekhandstuk JKC 345	20.000

4 Veiligheid

4.1 Beoogd gebruik

Het apparaat is uitsluitend bestemd voor mobiel slijpen, frezen, ontbramen en polijsten met de in de joke-catalogus vermelde goedgekeurde gereedschappen.

Het apparaat mag uitsluitend worden gebruikt met daarvoor goedgekeurde onderdelen en toebehoren (zie hoofdstuk 3, Technische gegevens).

Bij alle werkzaamheden met het apparaat mogen de waarden die in de technische gegevens van de afzonderlijke onderdelen zijn aangegeven, niet worden overschreden.

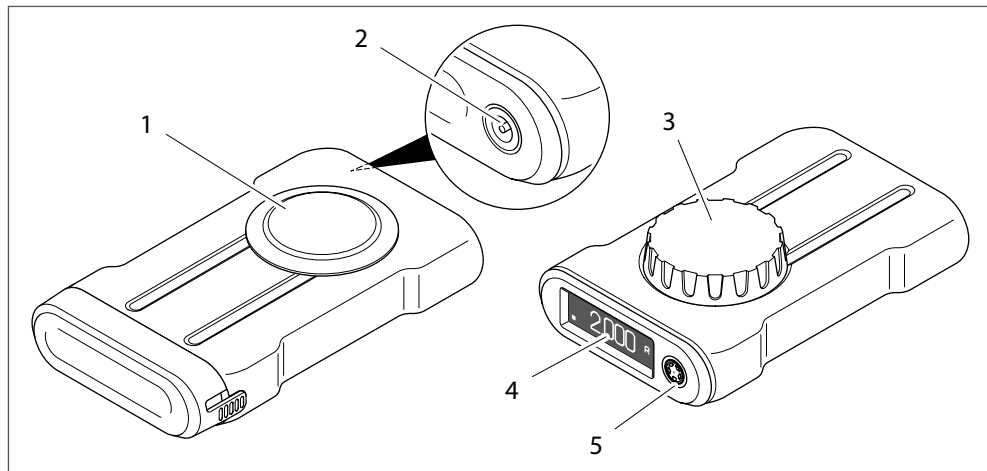
Het apparaat mag slechts op de in de gebruiksaanwijzing beschreven wijze worden gebruikt. Een ander of verdergaand gebruik geldt als onjuist gebruik. Voor schade als gevolg van onjuist gebruik kan de fabrikant niet aansprakelijk worden gesteld.

4.2 Algemene veiligheidsvoorschriften

Om gevaren voor personen en materiële schade te voorkomen, de volgende veiligheidsvoorschriften **ALTIJD** opvolgen:

- Het apparaat uitsluitend in technisch perfecte staat gebruiken.
- Het apparaat tegen contact met vloeistoffen beschermen. Het apparaat en de onderdelen nooit onder in water of andere vloeistoffen dompelen.
- Bij werkzaamheden met het apparaat altijd een veiligheidsbril, handschoenen en gehoorbescherming dragen.
- Altijd voor voldoende afzuiging van eventuele stofdeeltjes zorgen.
- Het apparaat in ingeschakelde toestand niet onbeheerd achterlaten.
- Storingen van het apparaat onmiddellijk zelf verhelpen of laten verhelpen zoals beschreven in deze gebruiksaanwijzing.
- Geen wijzigingen, toevoegingen of verbouwingen aan het apparaat of onderdelen aanbrengen.
- Het apparaat niet in de openlucht gebruiken.

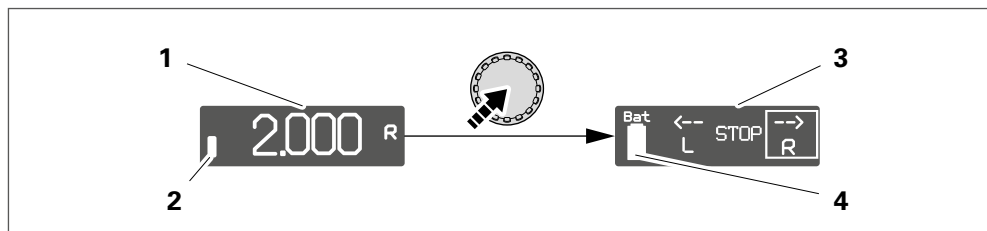
5 Bedienings- en weergave-elementen



Afb. 2

1	Statusindicatie laadtoestand	3	Draaiknop op besturingseenheid
2	Aansluiting laadkabel op lader	4	Display van besturingseenheid
		5	Aansluiting motorkabel op besturingseenheid

5.1 Betekenis indicaties op display



Afb. 3

1	Indicatie toerental	3	Indicatie draairichting
2	Indicatie temperatuurstatus (binnentemperatuur van het apparaat)	4	Indicatie laadniveau accupack

5.2 Motorkabel op apparaat aansluiten

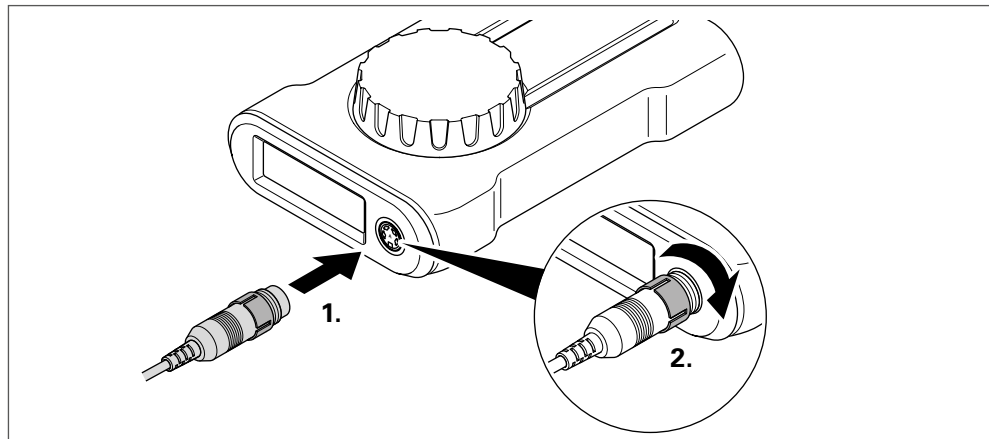


Voorzichtig!

Gevaar voor beschadiging van kabels of aansluitbussen

Als kabels verkeerd in de aansluitbussen worden gestoken, kunnen de aansluitbussen en de kabel beschadigd raken.

- De motorkabel altijd voorzichtig in de aansluitbus steken en opletten dat de contacten en schroefdraad niet beschadigd raken.



Afb. 4

5.3 Motorkabel op motor aansluiten

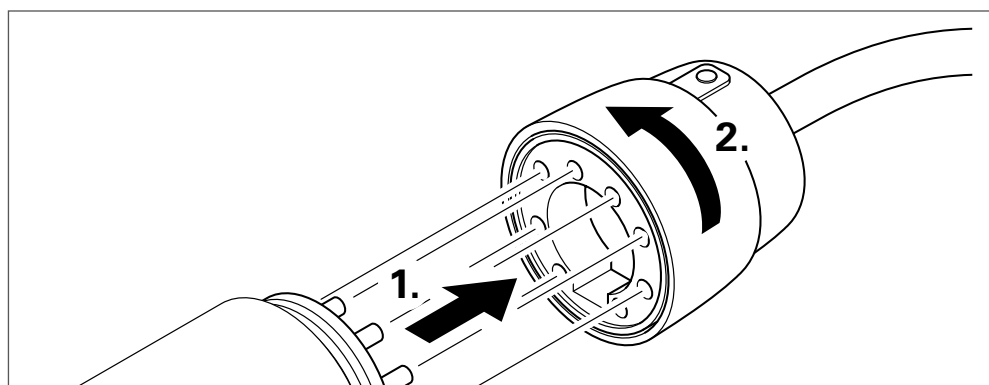


Voorzichtig!

Gevaar voor beschadiging van contacten of schroefdraad

Als motor en kabel verkeerd zijn ingestoken, kunnen contacten en schroefdraad beschadigd raken.

- Motor en kabel altijd voorzichtig verbinden en opletten dat de contacten en schroefdraad niet beschadigd raken.



Afb. 5 (Voorbeeld)

5.4 Handstuk aansluiten

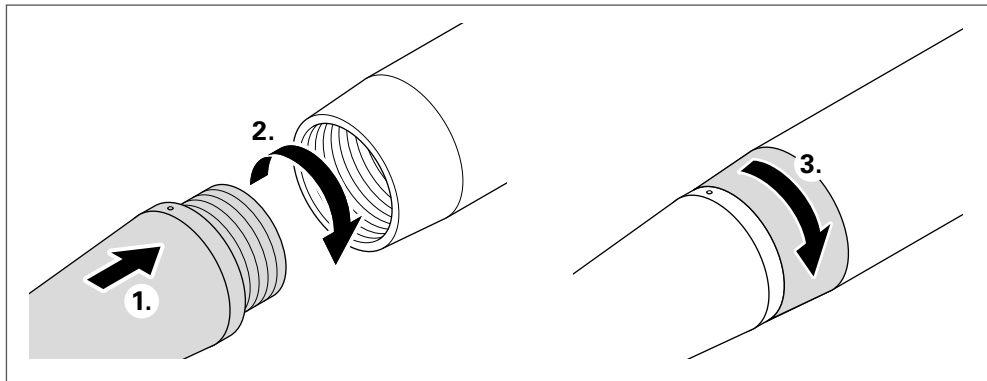


Voorzichtig!

Gevaar voor beschadiging van de motor of het handstuk

Als motor en handstuk verkeerd zijn ingestoken, kunnen motor en handstuk beschadigd raken.

- Motor en handstuk voorzichtig verbinden en opletten dat de koppeling van het handstuk en de schroefdraad niet beschadigd raken. Altijd het bij het handstuk geleverde gereedschap gebruiken.
Als er weerstand te voelen is voordat de schroefdraad volledig ingeschroefd is, de spantang van het handstuk eerst handmatig draaien tot de koppeling in elkaar grijpt.



Afb. 6 (Voorbeeld)

5.5 Gereedschap op handstuk monteren of wisselen



Waarschuwing!

Letselgevaar door onbedoelde draaiing van het gereedschap

Als een gereedschap op het handstuk wordt aangesloten of wordt verwisseld terwijl het apparaat is ingeschakeld, kan de motor van het handstuk onbedoeld worden ingeschakeld en de gebruiker verwonden.

- Gereedschap uitsluitend bij uitgeschakeld apparaat aansluiten of vervangen.



Waarschuwing!

Letselgevaar door losrakend gereedschap

Als gereedschap niet tot de aanslag in de spantang wordt gestoken, kan het losraken en de gebruiker verwonden.

- Gereedschap altijd tot de aanslag in de spantang steken en bij de handstukken JEM 50C, JEHR 500, JIH 300 en JIR 310 bovendien de spantang afstellen!



Voorzichtig!

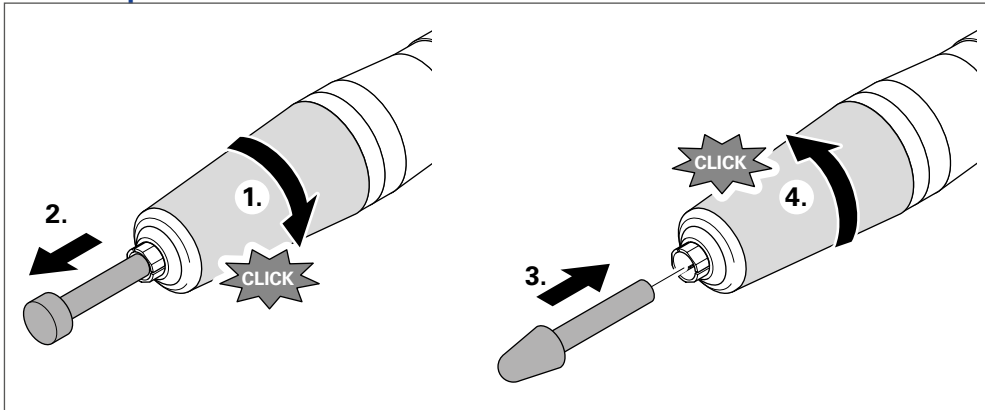
Gevaar van beschadiging van het gereedschap

Als een vuil gereedschap op het handstuk is gemonteerd, kan dit schade aan het gereedschap veroorzaken.

- Alle onderdelen grondig reinigen alvorens ze te monteren.

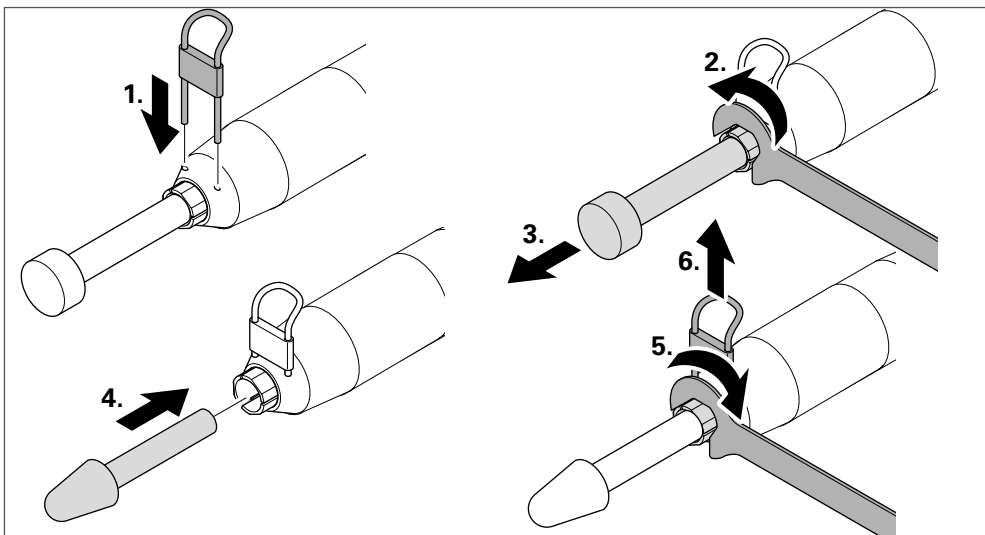
Spantang vervangen, zie hoofdstuk 8.

5.5.1 Compact SE, HT60, HT60 SMALL, HT60 XL



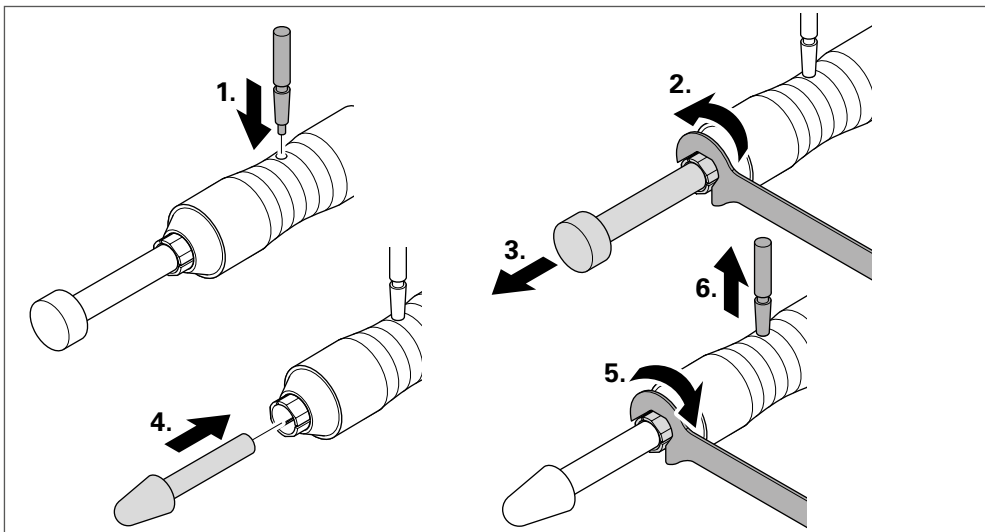
Afb. 7

5.5.2 HT60 D6, HT60-D6 CNC



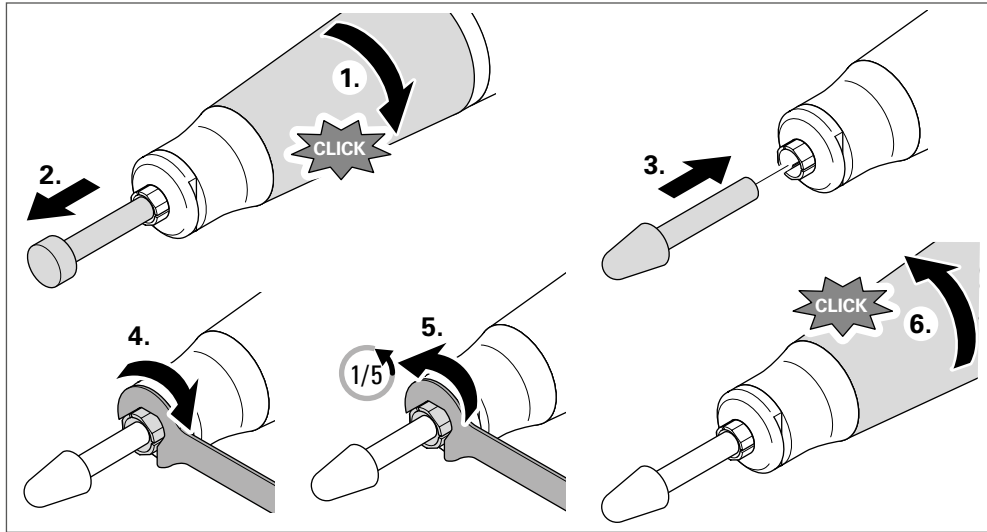
Afb. 8

5.5.3 JEHG 400 / JHG 210



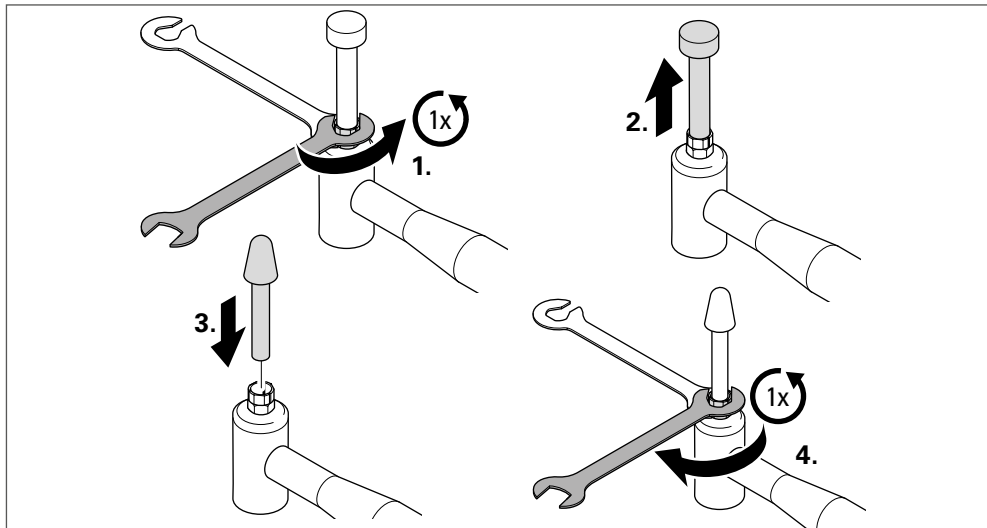
Afb. 9

5.5.4 JEM 50C, JEHR 500, JIR 310



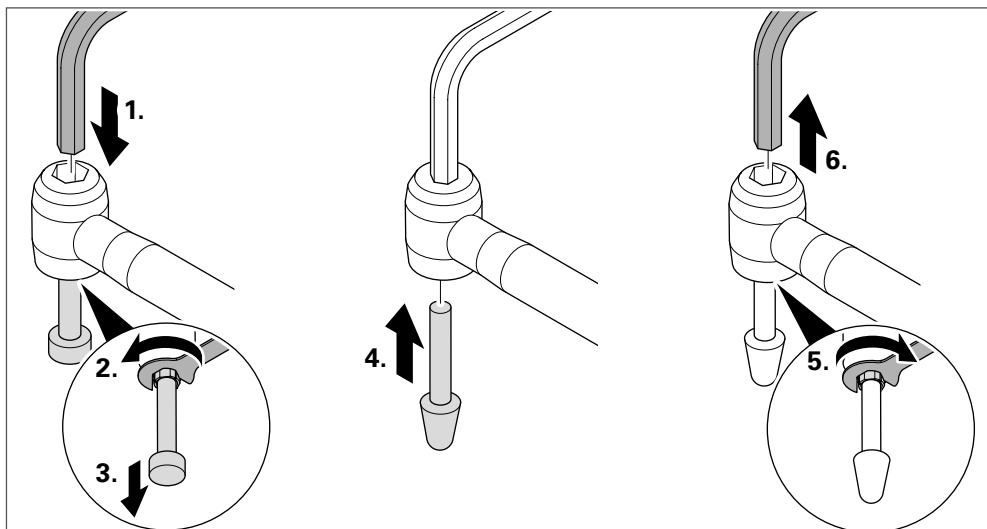
Afb. 10

5.5.5 JERA 270, JBMH 300 N



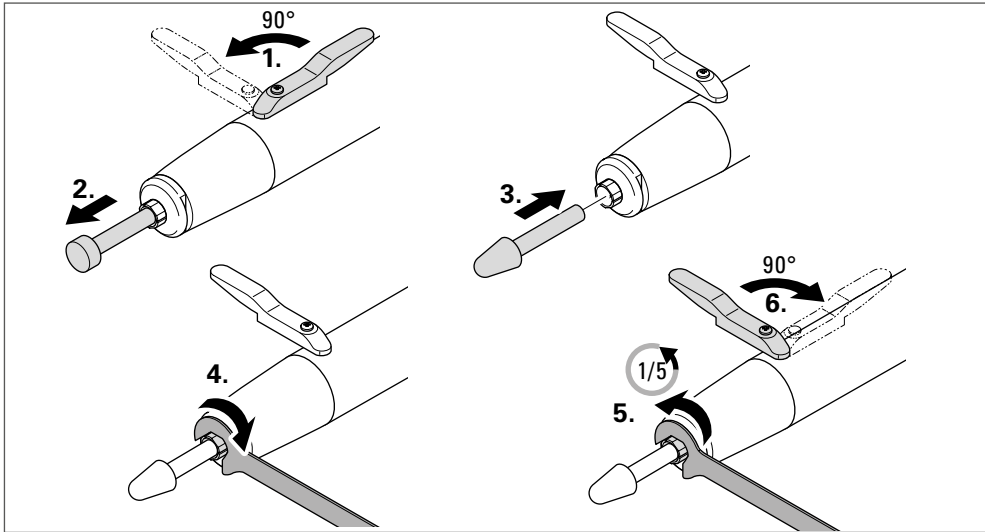
Afb. 11

5.5.6 JERA 270 S



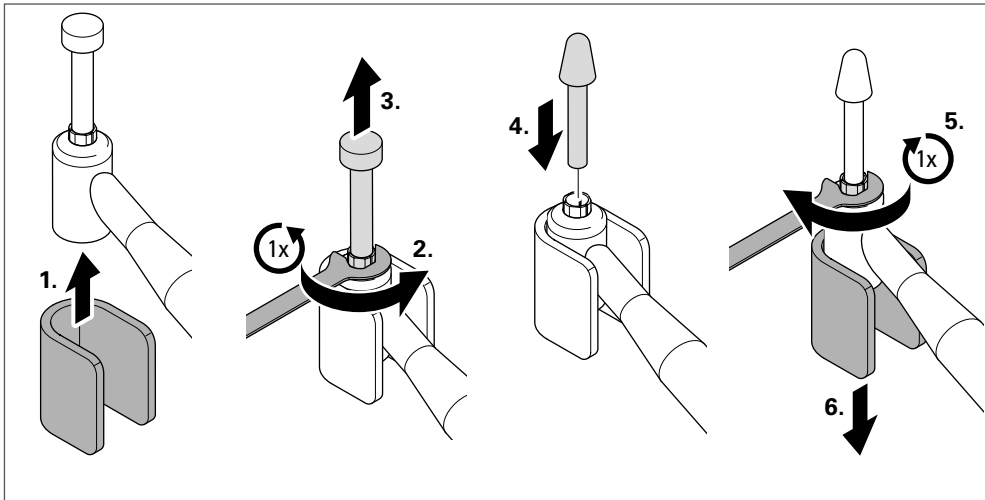
Afb. 12

5.5.7 JIH 300



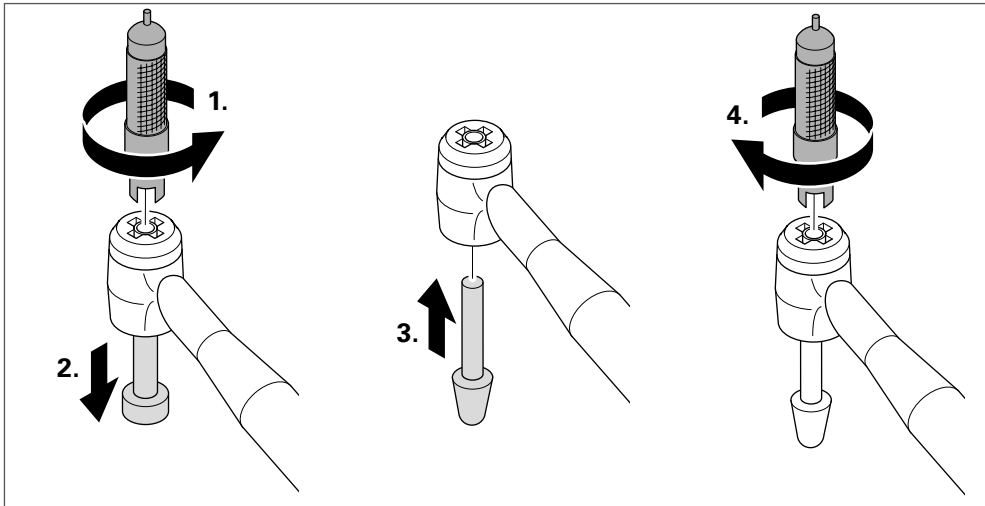
Afb. 13

5.5.8 JKC 345, JIC 390, JEKC 300, WE4-45, WE4-90



Afb. 14

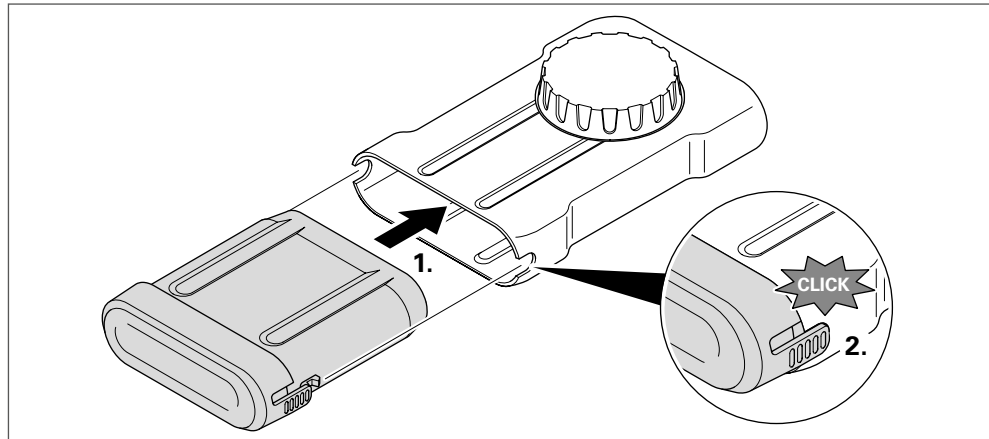
5.5.9 JMFC 300 S / 300 M



Afb. 15

6 Bediening

6.1 Accu in besturingseenheid plaatsen



Afb. 16

6.2 Apparaat inschakelen



Afb. 17

6.3 Knopvergrendeling opheffen (indien nodig)



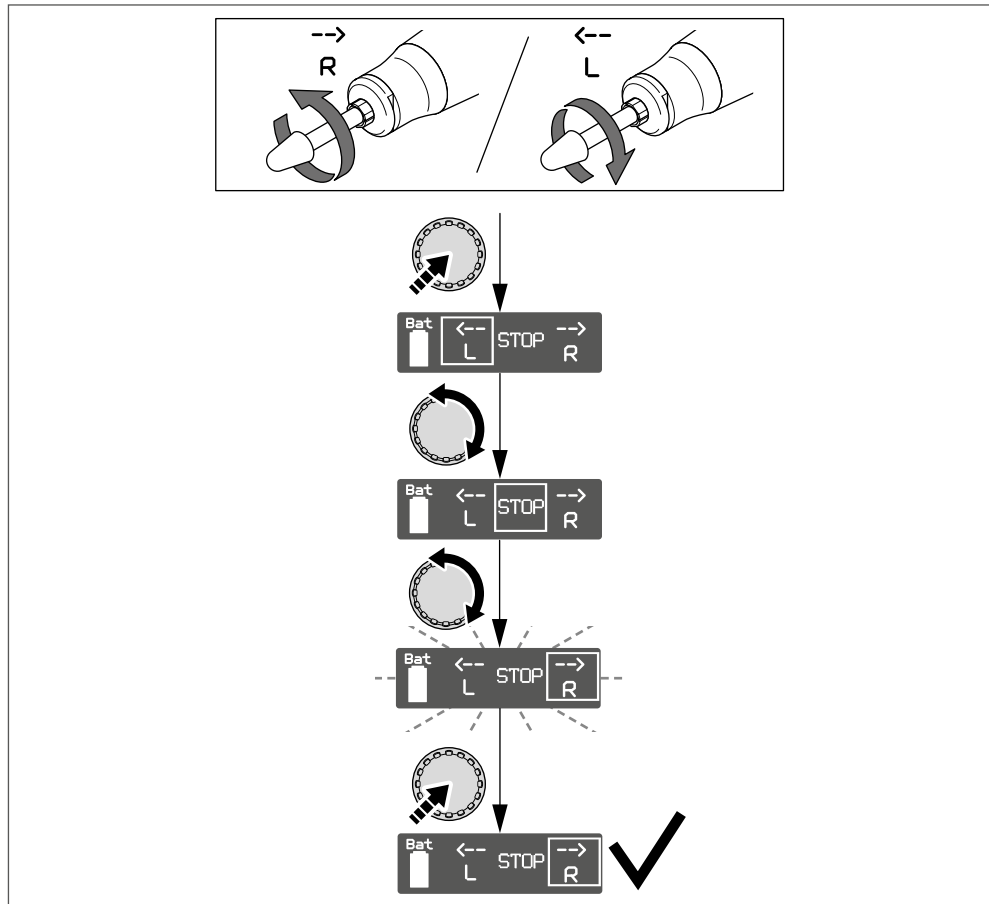
Afb. 18

De knopvergrendeling wordt 15 seconden na de laatste bediening automatisch geactiveerd.

6.4 Draairichting selecteren

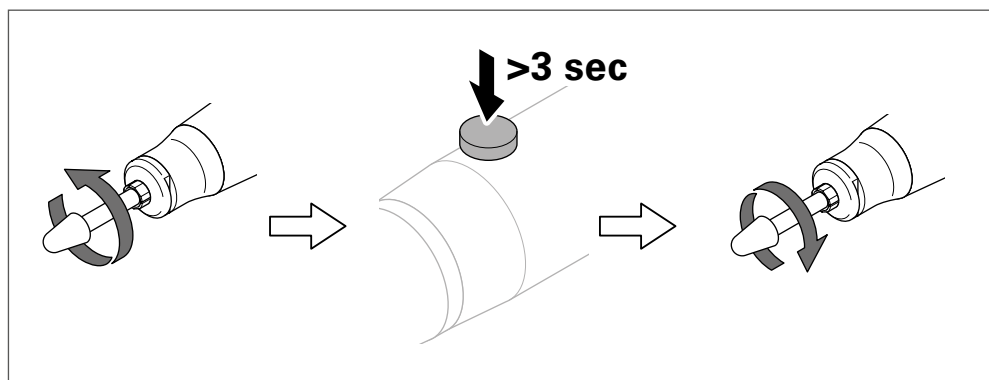
Alleen als het handstuk voor twee draairichtingen is goedgekeurd, mag de draairichting linksom worden geselecteerd.

Mogelijkheid A:



Afb. 19

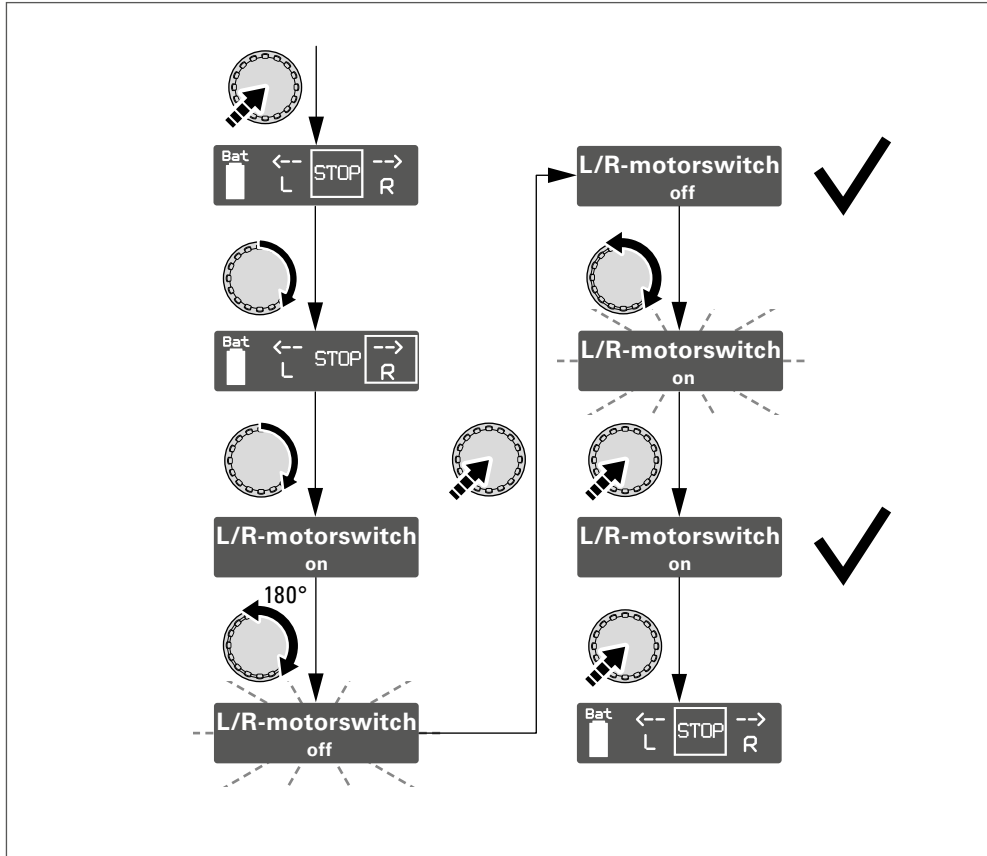
Mogelijkheid B:



Afb. 20

6.5 Verandering draairichting in- en uitschakelen met handstuk

De verandering van draairichting via de motorschakelaar (zie mogelijkheid B, hoofdstuk 6.4) kan worden uitgeschakeld om verkeerde bediening te voorkomen.



Afb. 21

6.6 Toerental instellen



Waarschuwing!

Letselgevaar door losrakend gereedschap

Als gereedschap wordt gebruikt met toerentallen waarvoor het niet bedoeld is, kan het losraken en letsel veroorzaken. Beschadiging van het handstuk is ook mogelijk.

- » Nooit het maximaal toegestane toerental van de aangesloten onderdelen en toebehoren overschrijden.



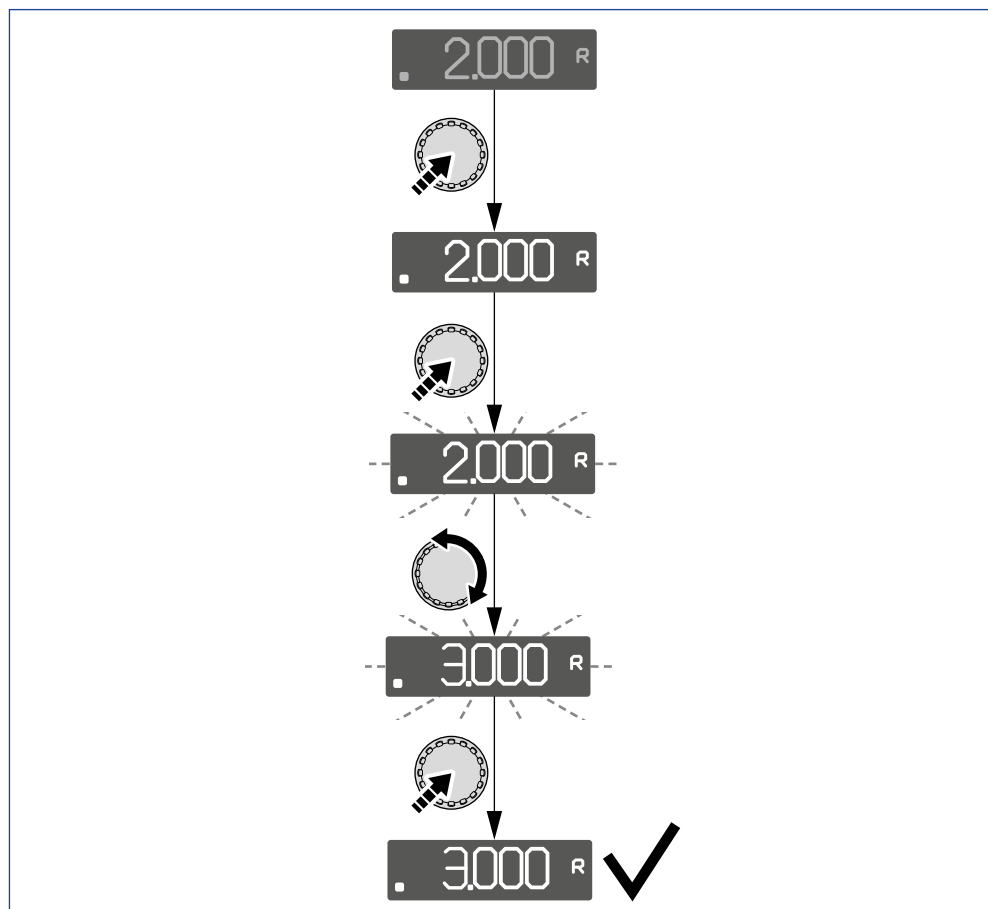
Voorzichtig!

Gevaar voor beschadiging van het handstuk bij het werken met lange gereedschappen en hoge toerentallen

Als lange gereedschappen bij te hoge toerentallen worden gebruikt, kunnen de handstukken beschadigd raken.

- Het toerental volgens onderstaande tabel verminderen als het gereedschap meer dan 13 mm uit de spantang steekt.

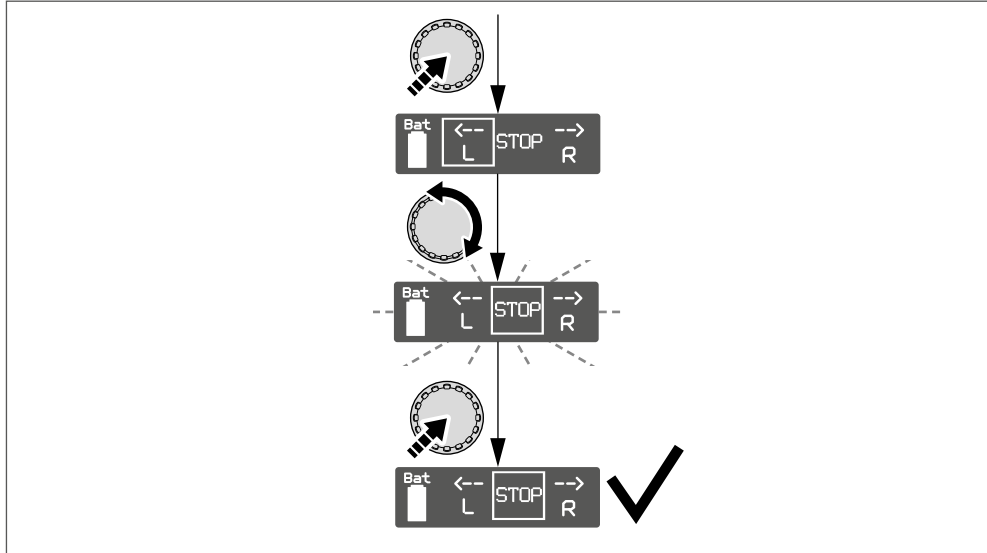
Uitsteeklengte	Toerental
13 mm tot 20 mm	50% van het toegestane toerental
21 mm tot 25 mm	30% van het toegestane toerental
26 mm tot 50 mm	10% van het toegestane toerental



Afb. 22

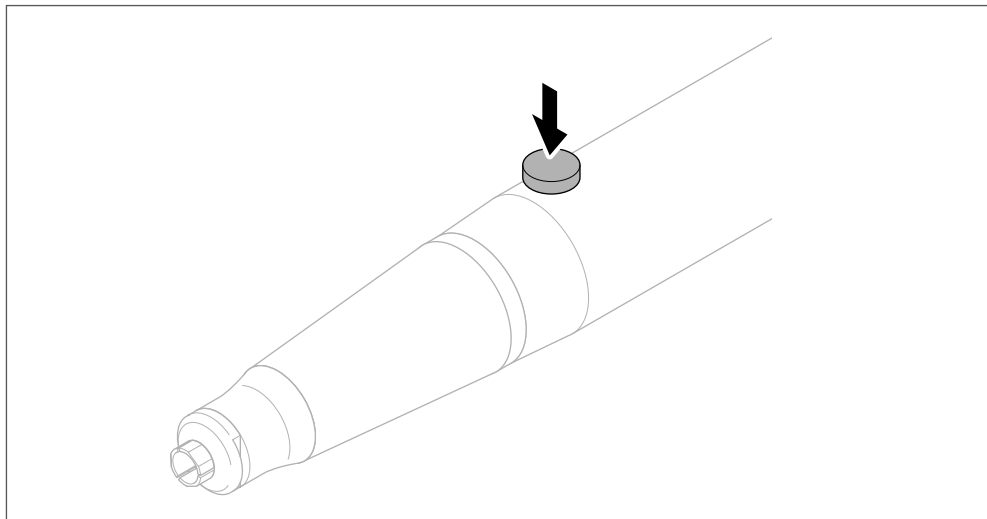
6.7 Motor starten/stoppen

Mogelijkheid A (alleen motor stoppen):



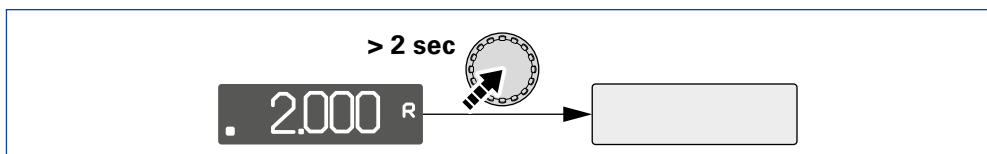
Afb. 23

Mogelijkheid B:



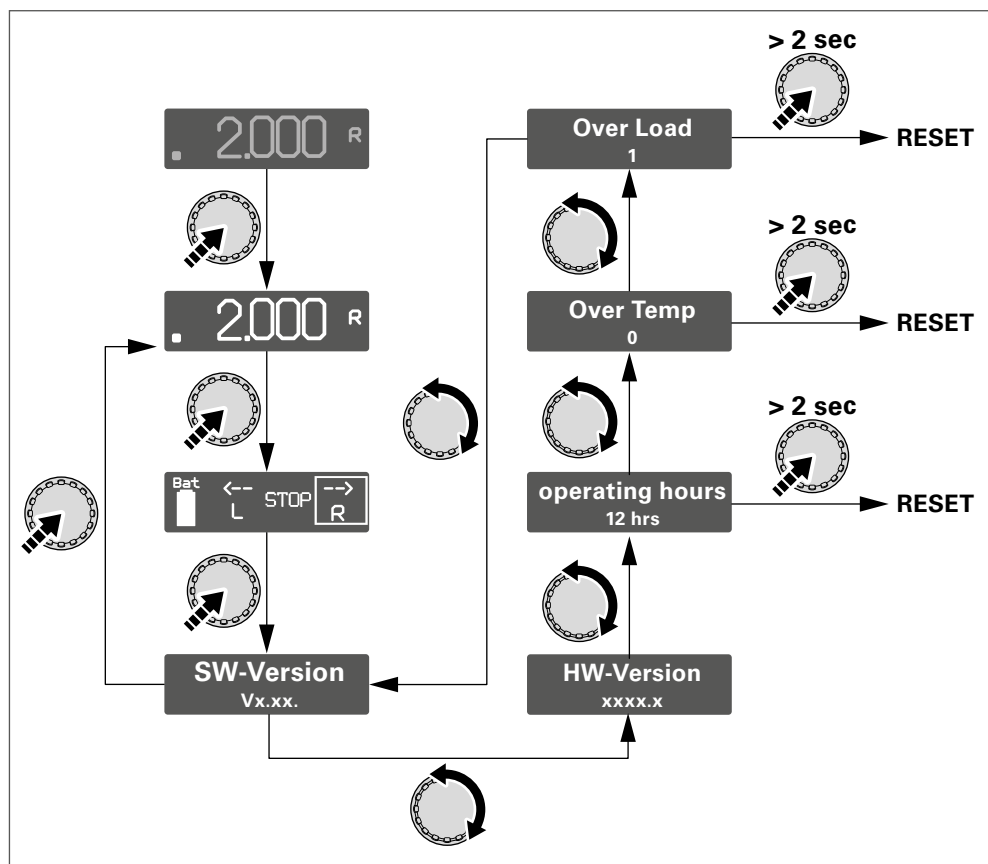
Afb. 24 (Voorbeeld)

6.8 Apparaat uitschakelen



Afb. 25

7 Informatie over het apparaat oproepen



Afb. 26 (Voorbeeld)

8 Spantang vervangen



Waarschuwing!

Letselgevaar door onbedoelde draaiing van het gereedschap

Als een gereedschap of een spantang op het handstuk wordt aangesloten of wordt verwisseld terwijl het apparaat is ingeschakeld, kan de motor van het handstuk onbedoeld worden ingeschakeld en de gebruiker verwonden.

- Gereedschappen en spantangen uitsluitend bij uitgeschakeld apparaat aansluiten of vervangen.



Waarschuwing!

Letselgevaar door losrakend gereedschap

Als gereedschap niet tot de aanslag in de spantang wordt gestoken, kan het losraken en de gebruiker verwonden.

- Gereedschap altijd tot de aanslag in de spantang steken en bij de handstukken JEM 50C, JEHR 500, JIH 300 en JIR 310 bovendien de spantang afstellen!



Voorzichtig!

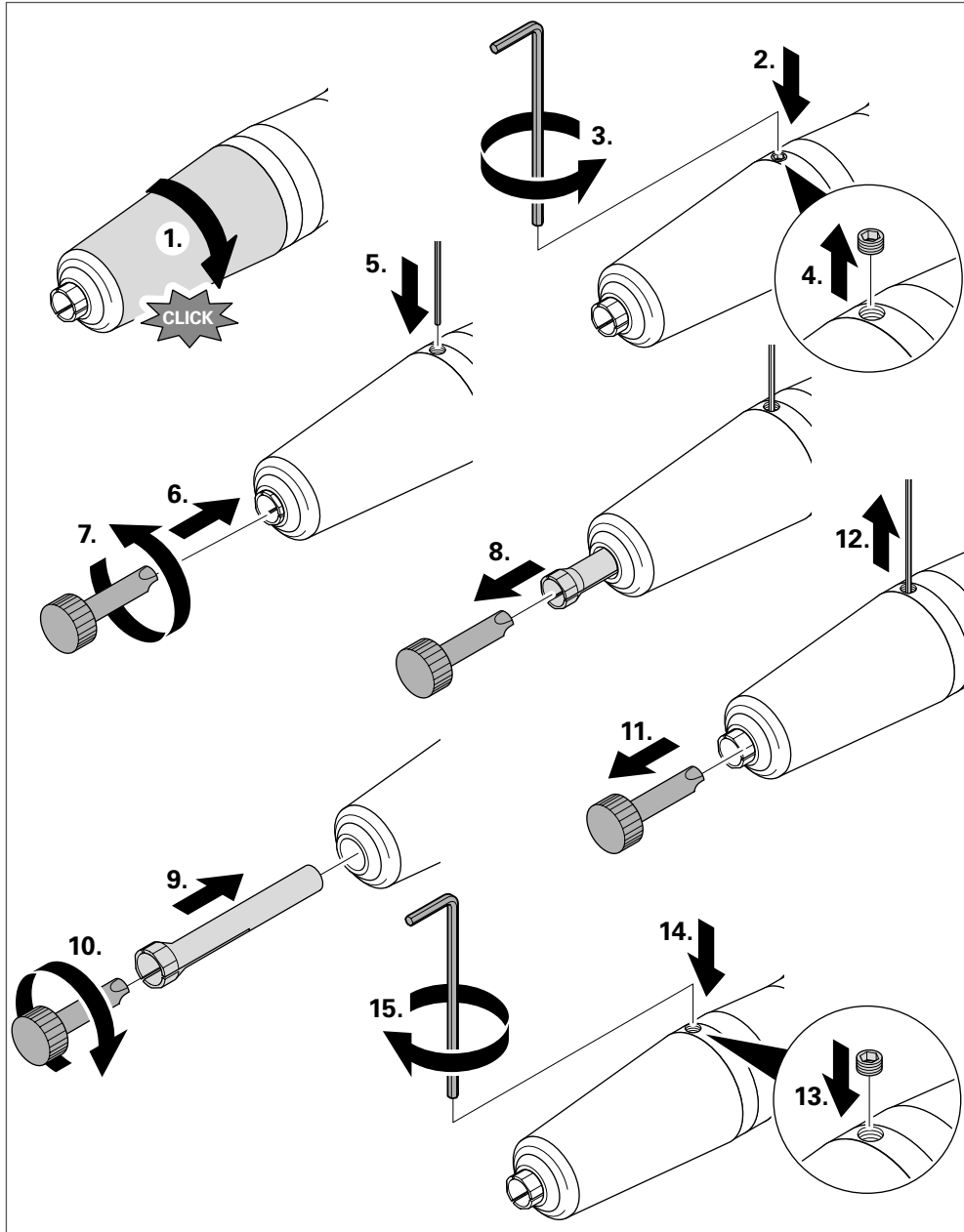
Gevaar van beschadiging van het gereedschap

Als een vuil gereedschap of een vuile spantang op het handstuk is gemonteerd, kan dit schade aan het gereedschap veroorzaken.

- Alle onderdelen grondig reinigen alvorens ze te monteren.

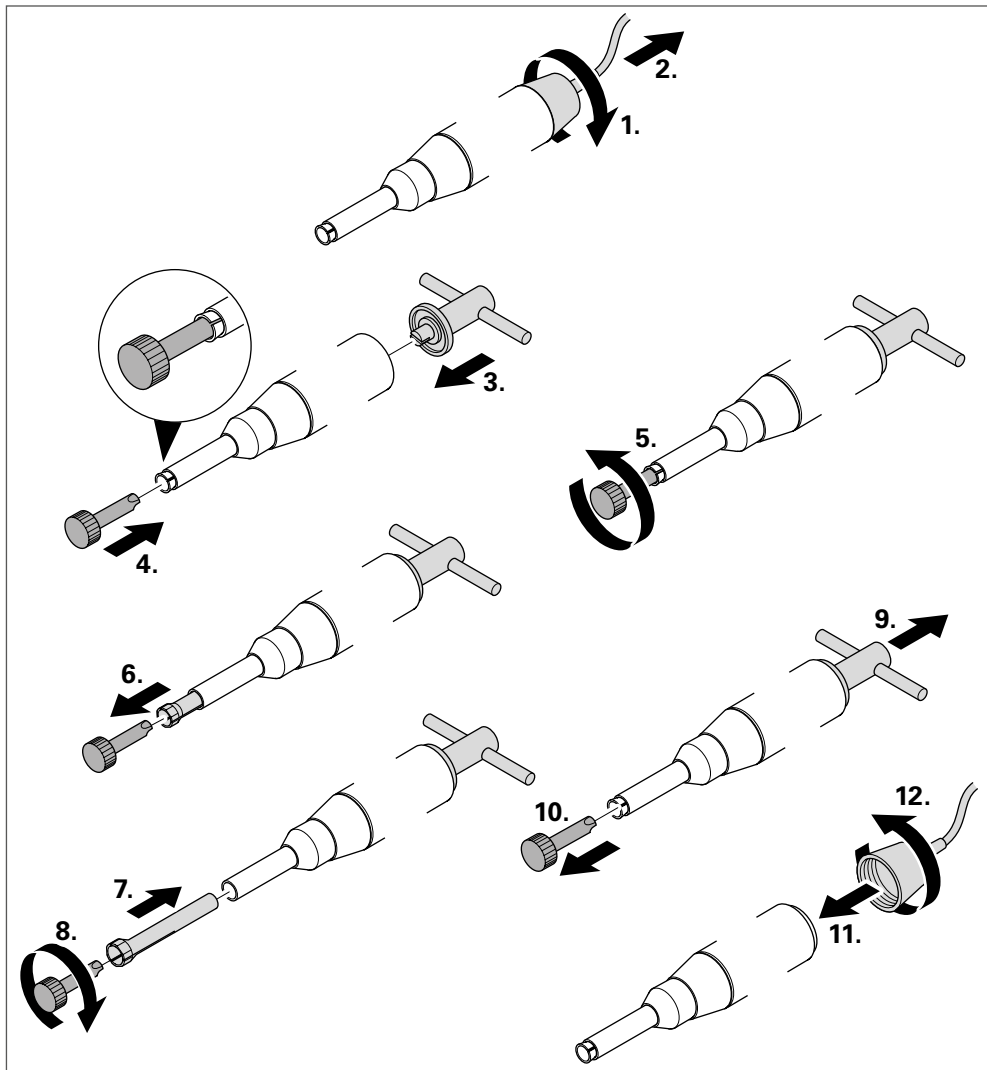
Gereedschap verwijderen, zie hoofdstuk 5.5.

8.1 COMPACT SE



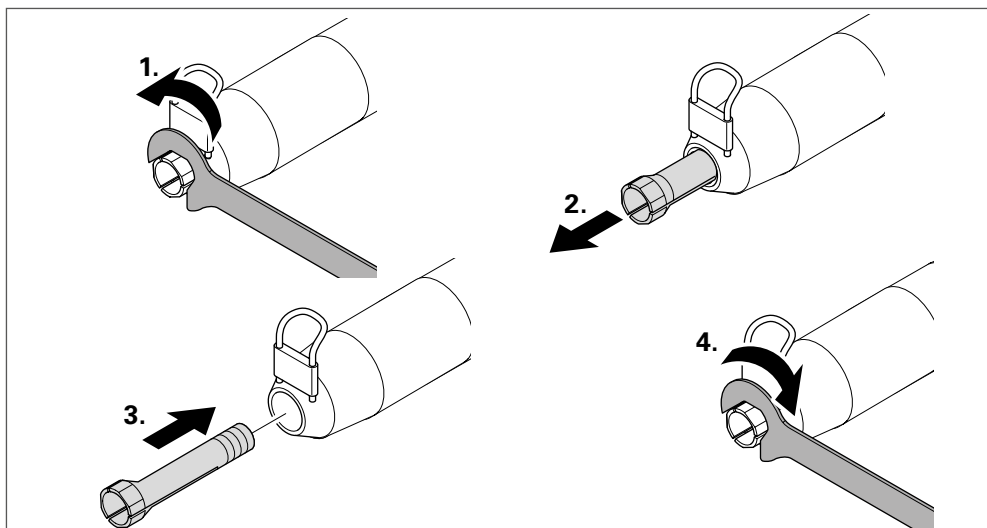
Afb. 27

8.2 HT60, HT60 XL



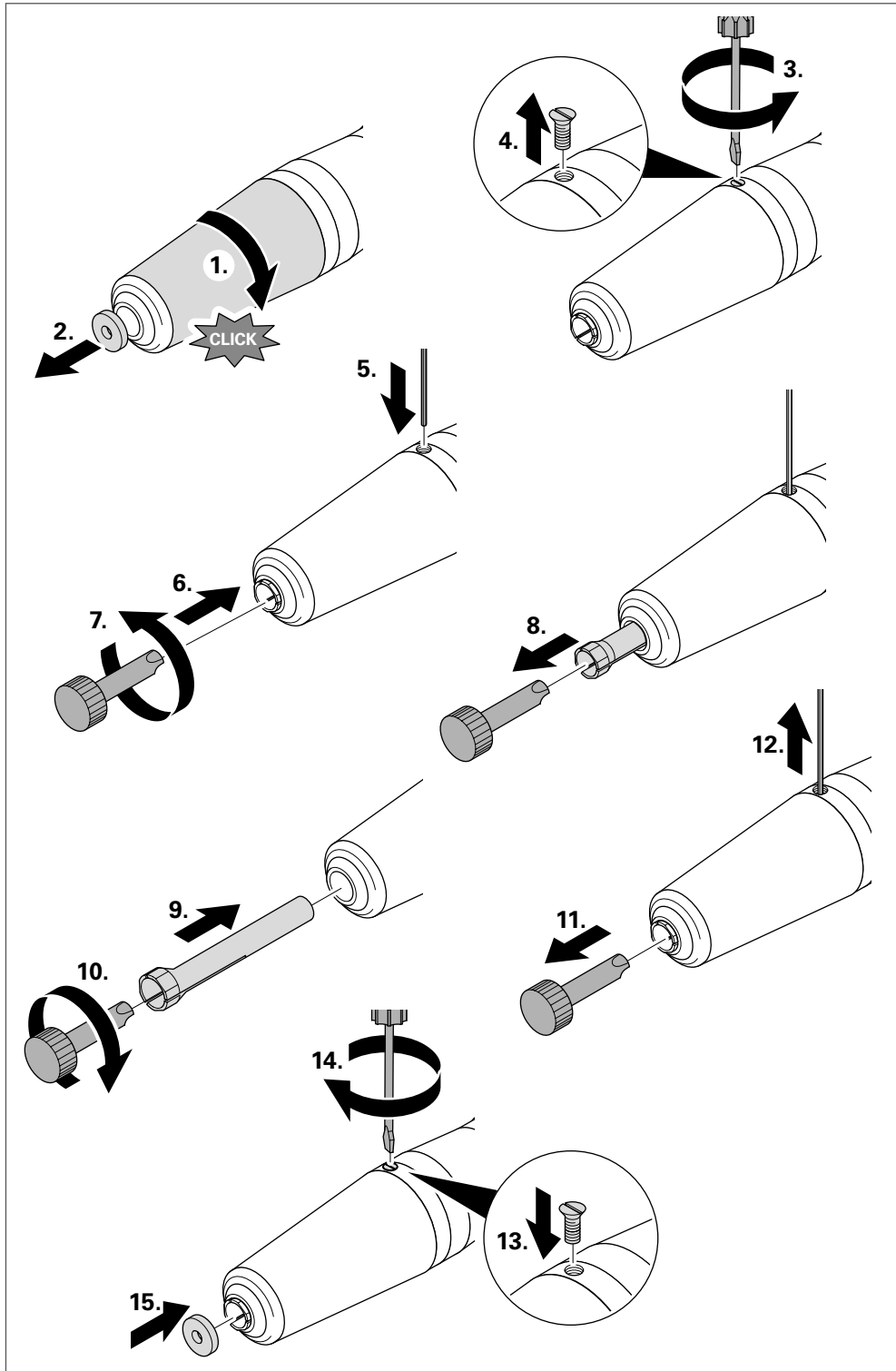
Afb. 28

8.3 HT60 D6, HT60-D6 CNC



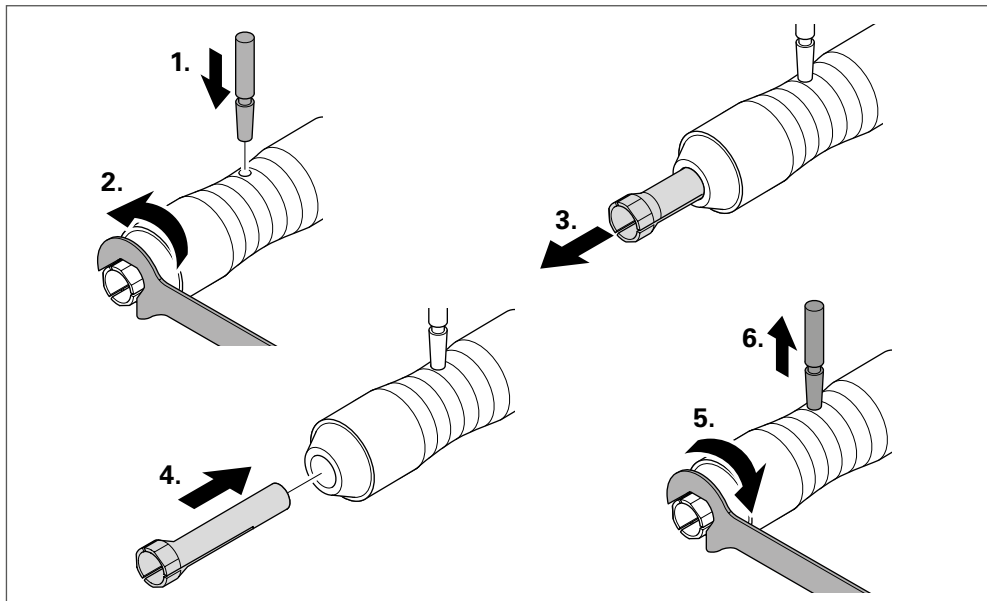
Afb. 29

8.4 HT60 SMALL



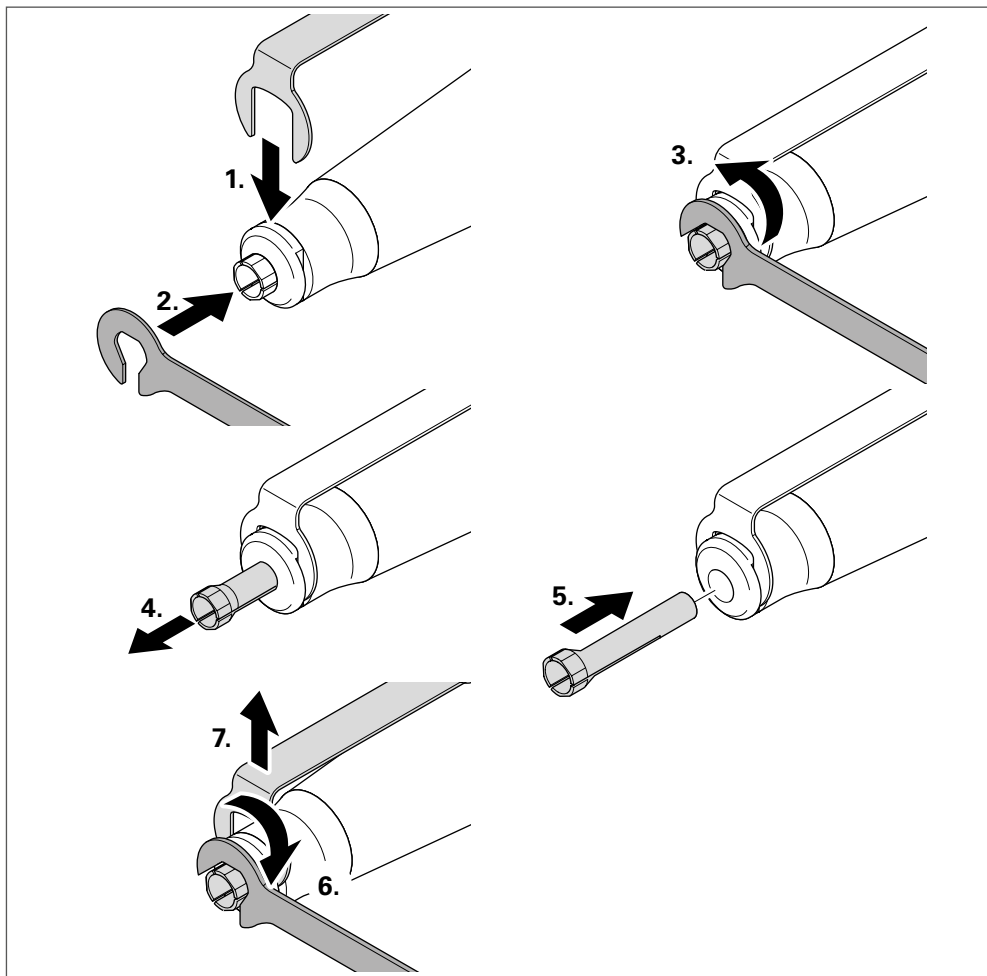
Afb. 30

8.5 JEHG400/JHG210



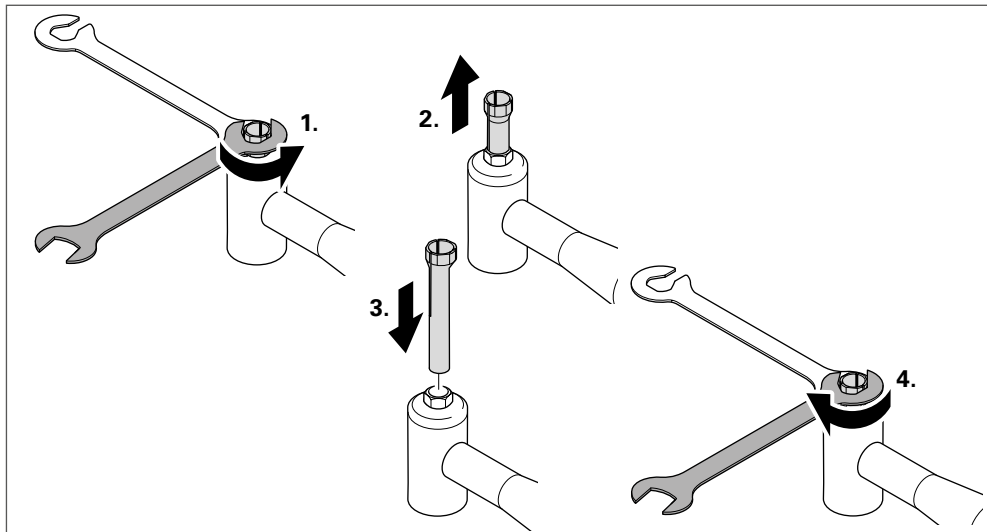
Afb. 31

8.6 JEM 50C, JEHR 500, JIR 310



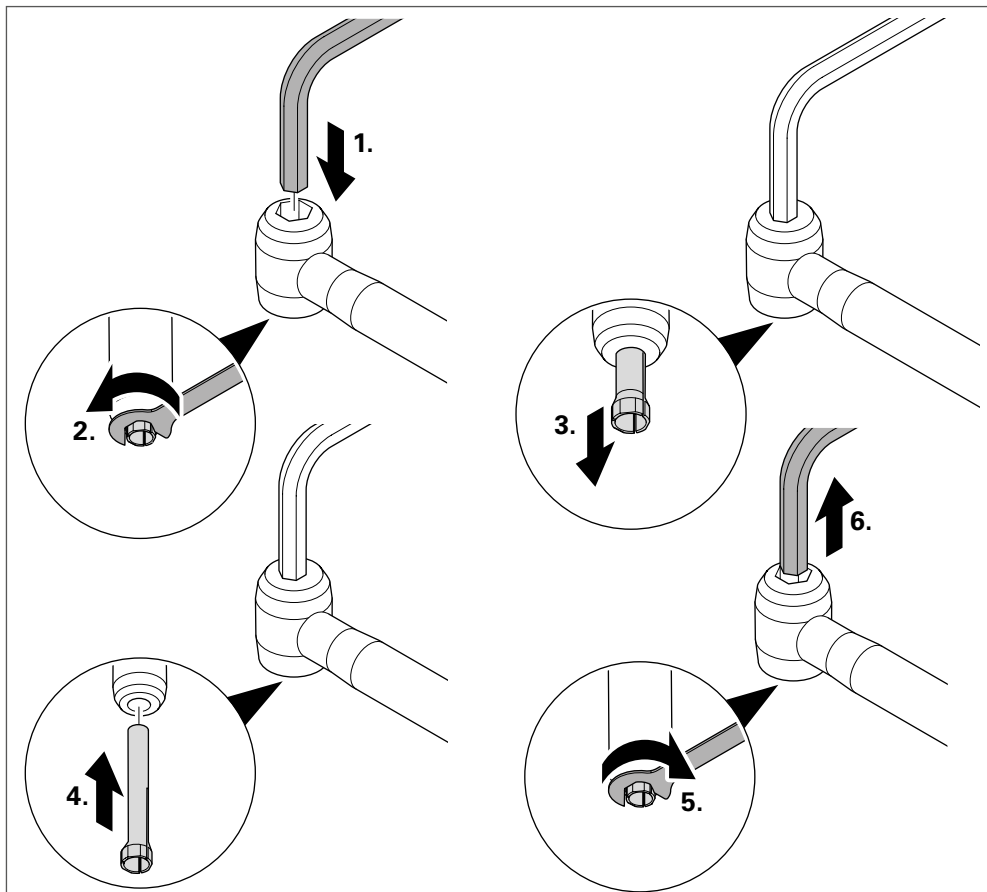
Afb. 32

8.7 JERA 270, JBMH 300 N



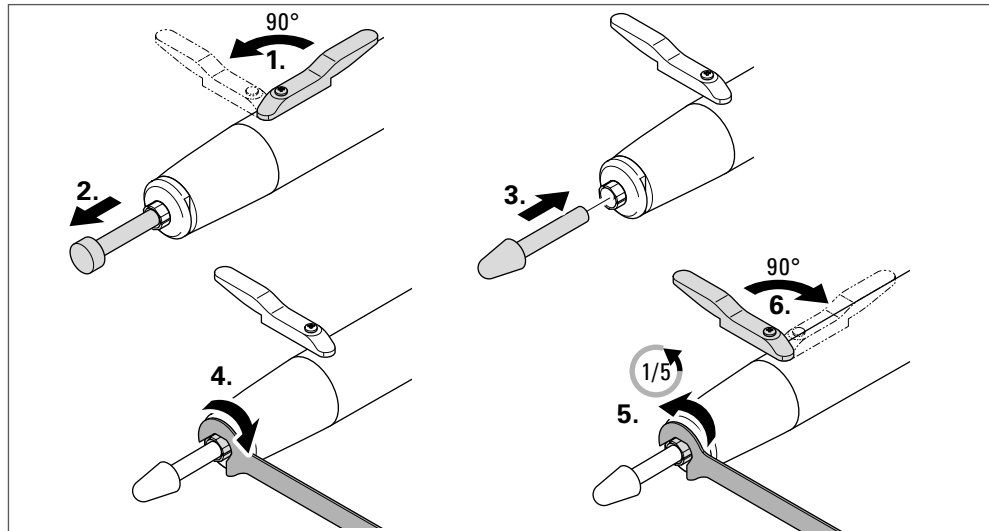
Afb. 33

8.8 JERA 270 S



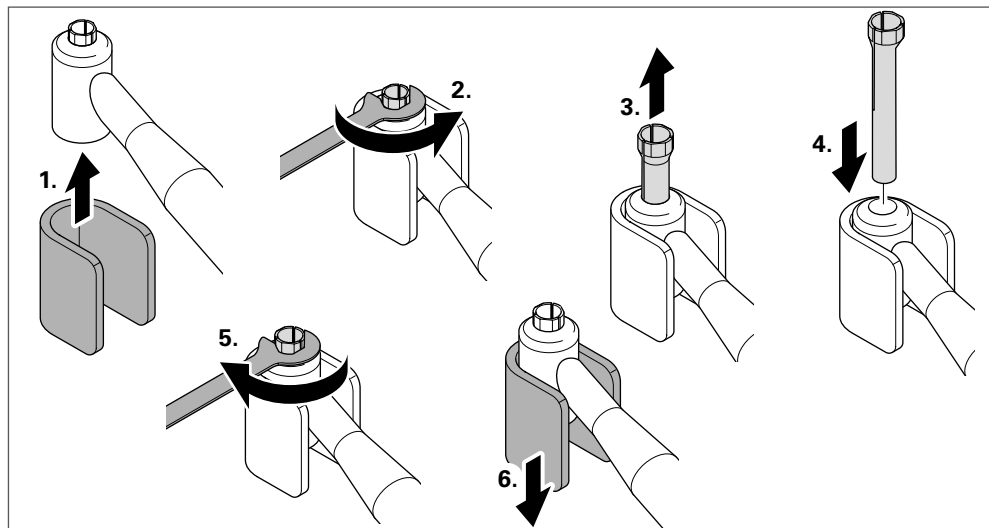
Afb. 34

8.9 JIH 300



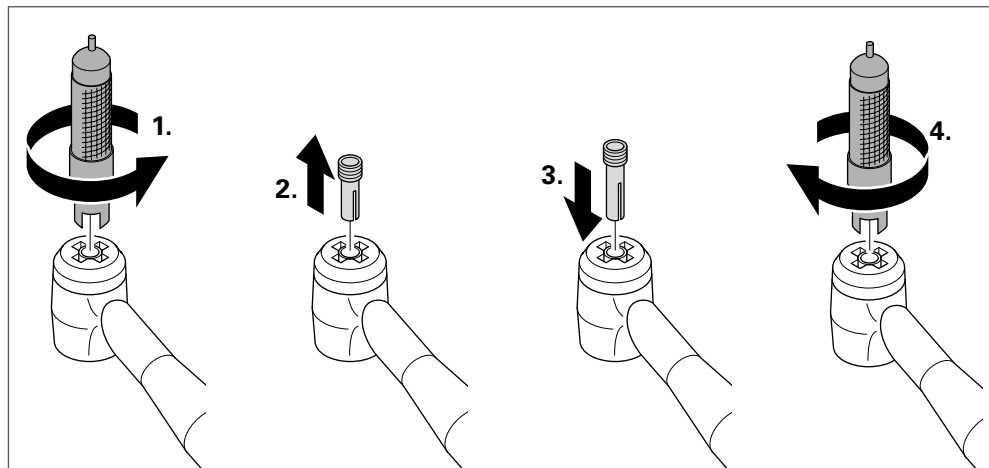
Afb. 35

8.10 JKC 345, JIC 390, JEKC 300, WE4-45, WE4-90



Afb. 36

8.11 JMFC 300 S / 300 M

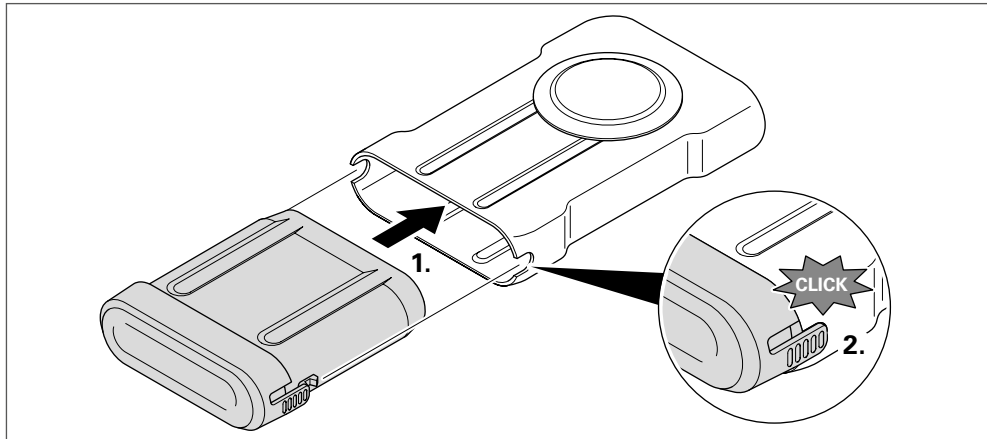


Afb. 37

9 Accu laden

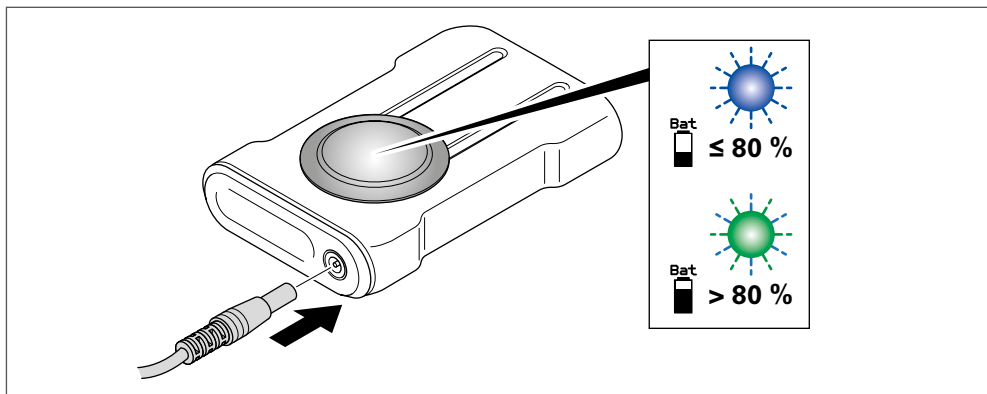
Het accupack van het apparaat kan worden verwijderd en afzonderlijk worden opgeladen om langer met het apparaat te kunnen werken. Hiervoor wordt aanbevolen met een tweede accupack te werken.

Accu in lader plaatsen en vastklikken



Afb. 38

Voedingsadapter op lader aansluiten



Afb. 39

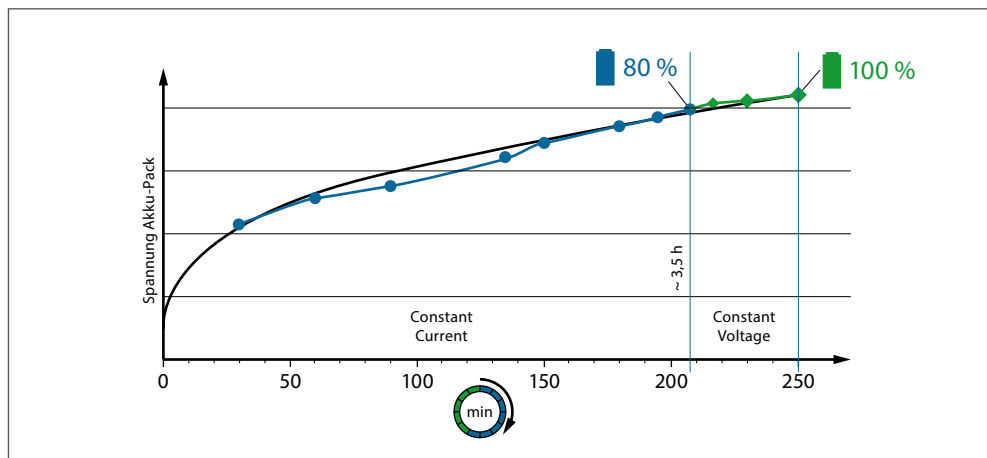
Het laadproces wordt automatisch gecontroleerd door de lader om schade aan het accupack te voorkomen en de levensduur ervan te verlengen.

Het laadproces verloopt in drie fasen:

- Stroomafhankelijke oplading tot ca. 80% van de maximale oplading.
De status-LED brandt blauw.
- Spanningsafhankelijke oplading tot ca. 95% van de maximale oplading
De status-LED knippert afwisselend blauw en groen.
- Druppelladen vanaf 95% (laadeindspanning)
De status-LED brandt groen.

Het accupack kan vanaf een lading van ca. 80%, na een oplaadtijd van ca. 2,5 uur, weer worden gebruikt en kan uit de lader worden gehaald zodra de status-LED blauw en groen knippert.

De volgende afbeelding toont een voorbeeld van een laadcurve.

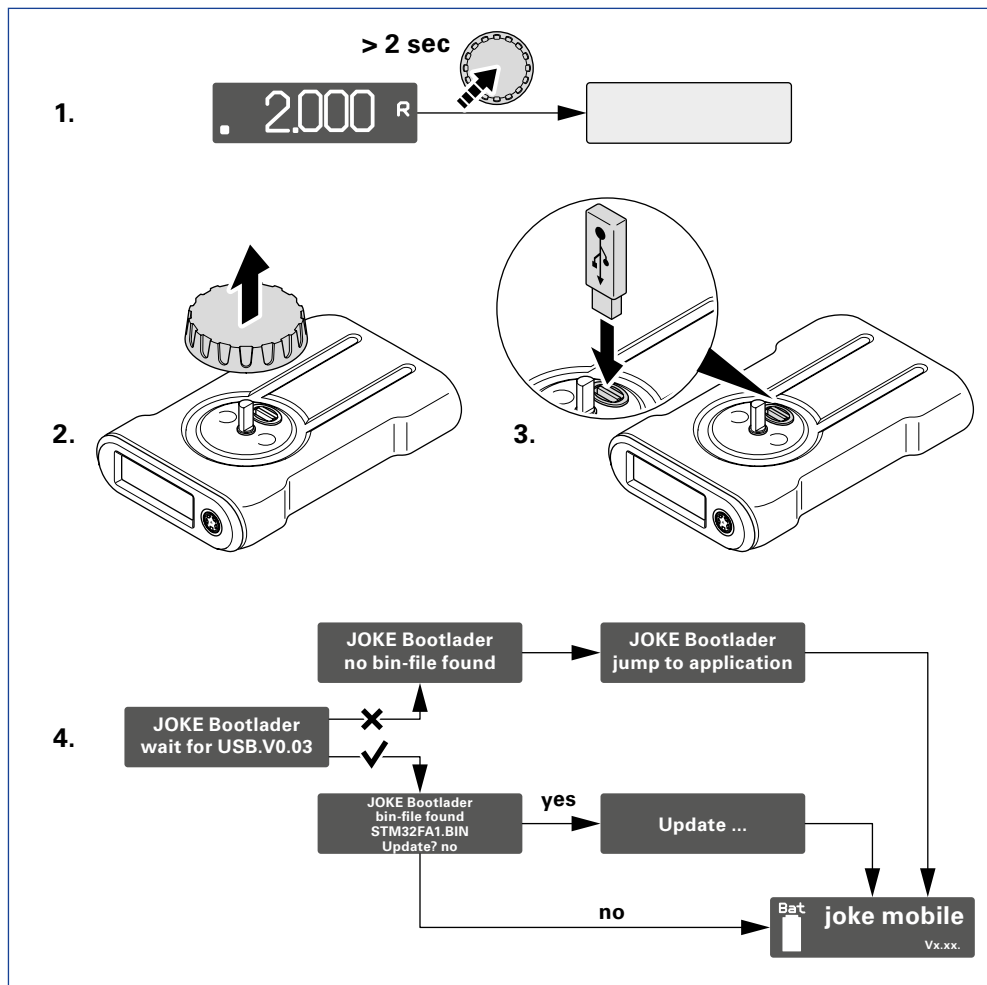


Afb. 40

Bovendien worden fouttoestanden in het laadproces via de LED gesignaleerd:

- Als de status-LED rood brandt, is de accu niet correct geplaatst.
- Als de status-LED gelijkmatig rood knippert, wordt er geen laadspanning gedetecteerd. Voedingsadapter van de lader en de verbinding tussen de voedingsadapter en de lader controleren.
- Als de status-LED twee keer groen knippert, is de maximale laadtijd overschreden.
- Als de status-LED twee keer rood knippert, is de accu mogelijk defect of is een andere fout opgetreden.
- Als de status-LED geel brandt, is de lader tijdens het laadproces oververhit ($> 75\text{ }^{\circ}\text{C}$). Laadproces onderbreken, accupack en lader laten afkoelen en controleren. Indien geen schade kan worden vastgesteld, kan het laadproces worden voortgezet na afkoeling op een koelere plaats. De toegestane omgevingsvoorwaarden in acht nemen, voor technische gegevens zie hoofdstuk 3.
- Als de status-LED gelijkmatig geel knippert, is de laadspanning te laag ($< 18\text{ V}$). Voedingsadapter van de lader en de verbinding tussen de voedingsadapter en de lader controleren.
- Als de status-LED pulserend geel knippert, is de stroom aan de lader te hoog ($> 1,6\text{ A}$). Laden stoppen, lader en accupack controleren.

10 Software updaten



Afb. 41

11 Onderhoud, verzorging en afvoer

De besturingseenheid en de lader moeten een keer per jaar door de joke-service worden onderhouden.

Spantangen minstens een keer per week reinigen en licht oliën.

Handstukken en borstelloze JOKE-motoren zijn onderhoudsvrij.

Alle componenten uitsluitend met een zachte, droge doek reinigen.

Alle componenten volgens de voorschriften afvoeren en in geen geval met het huisvuil meegeven.

12 Transporteren



Voorzichtig!

Gevaar van schade aan het apparaat

Schokken kunnen de werking van het apparaat belemmeren of onbedoelde bedieningen veroorzaken.

- Apparaat niet gooien.

Het apparaat is ontworpen voor mobiel gebruik en kan in één hand worden gedragen.



Aanwijzing

Wanneer het apparaat wordt gedragen of in een tas wordt gestoken, erop letten dat de draaiknop niet per ongeluk wordt ingedrukt. Anders wordt de knopvergrendeling opgeheven, zie hoofdstuk 6.3.

13 Verhelpen van stringen

Het apparaat is voorzien van een overbelastingschakelaar. Als de overbelastingschakelaar in de besturingseenheid geactiveerd is, waren het handstuk of de micromotor zeer waarschijnlijk continu maximaal belast. De motor schakelt dan automatisch uit en kan even niet meer worden ingeschakeld. In dit geval ca. 3–5 seconden wachten en dan met een lagere belasting van het apparaat verder werken.

Storing/ foutcode	Oorzaak	Oplossing
Display brandt niet.	• Besturingseenheid is niet ingeschakeld.	• Besturingseenheid inschakelen.
	• Accu is niet voldoende opgeladen	• De accu opladen met de lader. • Reserveaccu gebruiken
	• Accu niet correct geplaatst.	• Accu eruit halen en weer terugplaatsen, zodat de accu hoorbaar vastklikt. • Aansluitingen op accu en besturingseenheid schoonmaken.
	• Zekering in de besturingseenheid is defect.	• Apparaat ter controle of reparatie naar de joke-service sturen.
	• Besturingseenheid, aansluitingen, contacten, accu of aansluitbussen defect.	• Apparaat en toebehoren ter controle of reparatie naar de JOKE-service sturen.

Storing/ foutcode	Oorzaak	Oplossing
Motor start niet. Gereedschap draait niet.	<ul style="list-style-type: none"> • Motor of handstuk zijn overbelast. 	<ul style="list-style-type: none"> • Apparaat en toebehoren niet meer belasten, 3-5 seconden wachten en dan apparaat en toebehoren niet meer maximaal belasten.
	<ul style="list-style-type: none"> • Snelspanhendel op handstuk is geopend. • Snelspankop van handstuk is niet gesloten. 	<ul style="list-style-type: none"> • Gereedschap correct monteren. • Snelspanhendel of snelspankop sluiten.
	<ul style="list-style-type: none"> • Spantang of gereedschap is geblokkeerd. 	<ul style="list-style-type: none"> • Spantang afstellen • Gereedschap correct monteren.
	<ul style="list-style-type: none"> • Contacten zijn defect. 	<ul style="list-style-type: none"> • Motoraansluitingen controleren. • Verbindingen tussen motor en toebehoren controleren.
	<ul style="list-style-type: none"> • Koolborstels zijn versleten. 	<ul style="list-style-type: none"> • Koolborstels vervangen.
	<ul style="list-style-type: none"> • Motor, schakelkring, kabels, aansluitingen, contacten of aansluitbussen zijn defect. 	<ul style="list-style-type: none"> • Apparaat en toebehoren ter controle of reparatie naar de JOKE-service sturen.
ERR_TEMP_PLATINE	<ul style="list-style-type: none"> • Temperatuur te hoog • Motor wordt uitgeschakeld en kan niet opnieuw ingeschakeld worden 	<ul style="list-style-type: none"> • Apparaat laten afkoelen
ERR_UBAT_WARN, ERR_UBAT_KRIT	<ul style="list-style-type: none"> • Accuspanning te hoog • Motor wordt uitgeschakeld en kan niet opnieuw ingeschakeld worden 	<ul style="list-style-type: none"> • Alle componenten controleren. Defecte componenten laten repareren. • Besturingseenheid opnieuw starten. • Apparaat en toebehoren ter controle of reparatie naar de JOKE-service sturen.
ERR_UBAT_DROP	<ul style="list-style-type: none"> • Accuspanning te laag • Motor wordt uitgeschakeld 	<ul style="list-style-type: none"> • Accupack vervangen • Accupack laden
ERR_SPIN_Communcation	<ul style="list-style-type: none"> • Fout in de verbinding tussen besturingseenheid en handstuk • Motor kan niet opnieuw ingeschakeld worden 	<ul style="list-style-type: none"> • Verbindingen tussen motor en toebehoren controleren en corrigeren. • Defecte kabels vervangen
ERR_BOOST_USPN	<ul style="list-style-type: none"> • Motor kan niet opnieuw ingeschakeld worden 	
ERR_SPIN_SpeedFeedback, ERR_SPIN_OverCurrent, ERR_SPIN_STARTUP, ERR_SPIN_BEMF, ERR_SPIN_LF_TIMER	Commutatiefout	<ul style="list-style-type: none"> • Draaiknop indrukken • Motor opnieuw starten • Verbindingen tussen motor en toebehoren controleren en corrigeren. • Defecte kabels vervangen

14 Conformiteitsverklaring



Conformiteitsverklaring

in de zin van de Machinerichtlijn 2006/42/EG, bijlage II 1A

Wij, joke Technology GmbH

Asselborner Weg 14-16
51429 Bergisch Gladbach
Duitsland

verklaren onder eigen verantwoordelijkheid dat het product

aanduiding: apparaat voor mobiel slijpen, frezen, ontbramen en polijsten
typeaanduiding: ENESKAmobile

uitsluitend in combinatie met de door de fabrikant goedgekeurde handstukken en motoren gebruikt als zelfstandige machine

voldoet aan de bepalingen in de volgende richtlijnen:

- **Machinerichtlijn 2006/42/EG**
- **Richtlijn elektromagnetische compatibiliteit 2014/30/EU**
- **beschermingsdoelstellingen van de Laagspanningsrichtlijn 2014/35/EU volgens bijlage I, nr. 1.5.1 van de Machinerichtlijn**

De volgende geharmoniseerde normen zijn toegepast:

- **DIN EN 60745-2-3 (2015-04): Handgereedschap motoraandrijvende elektrisch gereedschap – Deel 2-3: Bijzondere eisen voor slijpmachines, polijstmachines en schijfschuurmachines**
- **DIN EN IEC 61000-6-2 (2019-11): Elektromagnetische compatibiliteit (EMC) – Deel 6-2: Algemene normen – Immuniteit voor industriële omgevingen**
- **DIN EN 61000-6-3 (2011-09) met DIN EN 61000-6-3 correctie 1 (2012-11): Elektromagnetische compatibiliteit (EMC) – Deel 6-3: Algemene normen — Emissienormen voor huishoudelijke, handels- en lichtindustriële omgevingen**
- **DIN EN 61010-1 (2020-03): Veiligheidseisen voor elektrisch materieel voor meet- en regeltechniek en laboratoriumgebruik – Deel 1: Algemene eisen**

Gemachtigde voor de documentatie is:

Kerstin Otto
joke Technology GmbH, Asselborner Weg 14-16, 51429 Bergisch Gladbach

Bergisch Gladbach, 3-2-2021

Udo Fielenbach (directeur)





Schitterende oplossingen voor perfecte oppervlakken

joke Technology GmbH
Asselborner Weg 14 -16
51429 Bergisch Gladbach
Duitsland

Tel. +31 208 203 863

Fax +31 208 203 858

Mail info@joke-technology.nl

Web www.joke-technology.com

Order number for operating manual: BA2094NL