

**jo/ke**

# Üzemeltetési útmutató ENESKAsonic





## Tartalomjegyzék

<b>1</b>	<b>Útmutatóra vonatkozó megjegyzések</b>	<b>4</b>
<b>2</b>	<b>A termék áttekintése</b>	<b>4</b>
<b>3</b>	<b>Az ENESKAsonic ultrahangrendszer tartalma</b>	<b>4</b>
<b>4</b>	<b>Az ENESKAsonic vezérlőkészülék műszaki adatai</b>	<b>5</b>
<b>5</b>	<b>Biztonság</b>	<b>5</b>
	Rendeltetésszerű használat	5
	Általános biztonsági utasítások	5
<b>6</b>	<b>Kezelő- és kijelzőelemek</b>	<b>6</b>
<b>7</b>	<b>A jelzőhangok funkciója</b>	<b>7</b>
<b>8</b>	<b>A LED-kijelzősávok funkciói</b>	<b>7</b>
<b>9</b>	<b>A szellőzés funkciója</b>	<b>8</b>
<b>10</b>	<b>Menü megnyitása, navigálás</b>	<b>8</b>
<b>11</b>	<b>Üzembe helyezés</b>	<b>9</b>
	Biztosítékcseré (amennyiben szükséges)	9
	Kézi egység csatlakoztatása	9
	Szerszámtartó és szerszám szerelése/cseréje	10
	Hálózati kábel csatlakoztatása	10
	Készülék bekapcsolása	11
	Nyelv beállítása (amennyiben szükséges)	11
<b>12</b>	<b>Lámpedál csatlakoztatása (opcionális)</b>	<b>11</b>
<b>13</b>	<b>Kezelés</b>	<b>12</b>
	Készülék bekapcsolása	12
	Kézi egység kiválasztása	12
	Kézi egység beállítása	12
	Teljesítmény kiválasztása, BOOST funkció	13
	Munkapont korrigálása a munkafolyamat közben (TUNE, szükség szerint)	13
	Kézi egység leállítása	14
	Készülék kikapcsolása	14
<b>14</b>	<b>A kézi egység működésének ellenőrzése</b>	<b>14</b>
<b>15</b>	<b>Időzítő beállítása</b>	<b>15</b>
<b>16</b>	<b>Készülékinformációk megnyitása</b>	<b>15</b>
<b>17</b>	<b>Jelzőhang és LED-ek beállítása</b>	<b>16</b>
<b>18</b>	<b>USB-port</b>	<b>16</b>
<b>19</b>	<b>Firmware-frissítés</b>	<b>16</b>
	Firmware-frissítés végrehajtása	16
	Lehetséges hibák a firmware-frissítés során	17
<b>20</b>	<b>Karbantartás, ápolás és ártalmatlanítás</b>	<b>18</b>
<b>21</b>	<b>Hiba- és üzemzavar-elhárítás</b>	<b>18</b>

1

## Útmutatóra vonatkozó megjegyzések

A jelen üzemeltetési útmutató lehetővé teszi a kezelő számára az ENESKAsonic rendszer kifogástalan kezelését, ápolását és karbantartását. Ez az üzemeltetési útmutató a rendszer szerves részét képezi, ezért az alkalmazás helyén, könnyen hozzáférhető módon kell tárolni. Amennyiben az ENESKAsonic rendszert harmadik személy számára továbbadja, azzal együtt adja át az üzemeltetési útmutatót is.

A veszélyek és károk lehetőségének kizárása érdekében pontosan betartandó utasításokat a következőképpen jelöljük:



### Figyelmeztetés!

Olyan veszélyekre figyelmeztet, amelyek súlyos sérülésekhez vagy akár halálhoz vezethetnek.



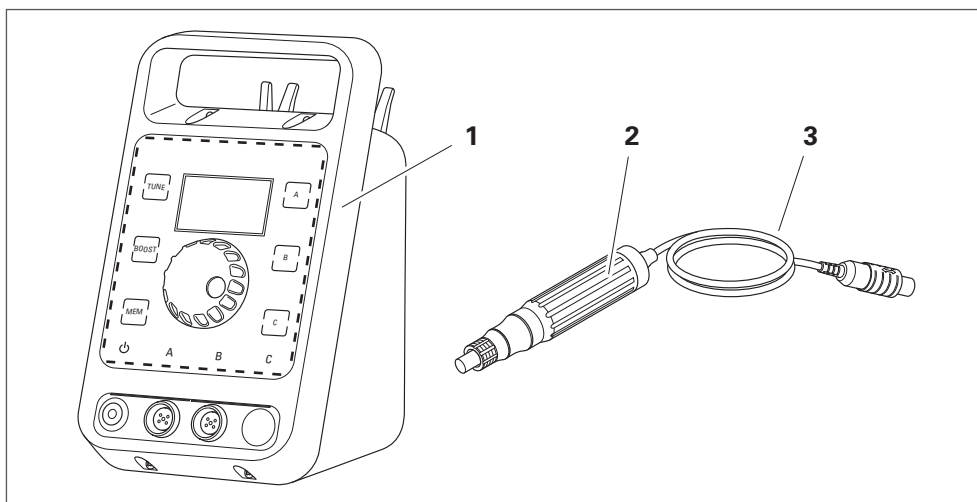
### Figyelem!

Olyan veszélyekre figyelmeztet, amelyek következtében tárgyak károsodhatnak.

Amennyiben műszaki problémái vagy egyéb kérdései merülnének fel, vegye fel a kapcsolatot műszaki részlegünkkel.

2

## A termék áttekintése



1. ábr.

1	ENESKAsonic vezérlőegység	3	Kézi egység kábele
2	Kézi ultrahangegység		

3

## Az ENESKAsonic ultrahangrendszer tartalma

- 1 db ENESKAsonic ultrahangrendszer, vezérlőegység (rendelési szám: 0 012 001)
- 1 db ENESKAsonic ultrahangrendszer, JUS-50-ES kézi egység (rendelési szám: 0 012 008)
- 1 db ENESKAsonic normál kézi egység-tartó, fekete (rendelési szám: 0 011 110)
- 1 db ENESKAsonic kijelzővédő edzett üvegből (rendelési szám: 0 011 098-G)
- 1 db hálózatkábel-készlet Németország, Svájc, Anglia és Európa számára (rendelési szám: 0 007 435-1)
- 2 db 4 A-es biztosíték, TR250 V / 5 x 20 mm (rendelési szám: 1 711 407-1) 110 V-os használathoz
- 1 db imbuszkulcs (rendelési szám: 0 006 304)
- 2 db 10 mm-es villáskulcs (rendelési szám: 0 006 347)
- 1 db szerszámtartó, 3 mm-es furat-Ø, M6 x 0,9-es menet (rendelési szám: 0 006 306-E)
- 1 db szerszámtartó, 1 mm-es nyílásméret, M6 x 0,9-es menet (rendelési szám: 0 006 310-E)
- 1 db ENESKAsonic, NEW Super Stone kerámiaszálas reszelő kezdőszett, egy dobozban 3 darab (rendelési szám: 0 012 007)

## Az ENESKAsonic vezérlőkészülék műszaki adatai

Csatlakozók	<b>2 csatlakozó kézi ultrahangegységekhez</b>
Csatlakozó-feszültség	115 / 230 V, 50 / 60 Hz, 150 VA
Teljesítmény	max. 80 W
Frekvenciatartomány	20–40 kHz
Csatlakozó dugaszolóaljzatának biztosítóka	16 A
Méreték (Sz x Ma x Mé)	135 x 235 x 200 mm
Tömeg	2,7 kg
Környezeti feltételek	0 °C – +40 °C 10% – 85% páratartalom
Hangnyomásszint	< 70 dB (A)
Engedélyezett kézi egységek	JUS-45 PB-ES; 50 W, 22,5 kHz (40 µm) JUS-50 ES; 50 W, 22,5 kHz (40 µm)
Engedélyezett menetes csatlakozó a kézi egységhez	M6/FINOM menet (M6 x 0,9)
A-típusú USB-port	Töltési feszültség: 5 V 1,8 A esetén

A márkanév, a típusjelölés, a CE-jelölés és a sorozatszám vezérlőkészülékek esetében a hátoldalon, a kézi egység esetében pedig a tokozáson található.

A tartozékok teljes áttekintését a joke felület-megmunkálási katalógusában, a „Hajtásrendszerek és kézi egységek” c. fejezetben találja.

A pótalkatrészlista és a megfelelőségi nyilatkozat elérhető az interneten, a [www.joke-technology.de](http://www.joke-technology.de) weboldalon.

## Biztonság

### Rendeltetészerű használat

Az ENESKAsonic rendszerek kizárólag egyenes vonalú leválasztásra, sorjázásra, tükrösítésre és polírozásra szolgálnak.

Az ENESKAsonic rendszereket kizárólag az e célra jóváhagyott részegységekkel és tartozékokkal szabad használni (lásd 3. fejezet, Műszaki adatok).

Az ENESKAsonic rendszerekkel végzett munka során tilos az egyes részegységek Műszaki adatai alatt felsorolt értékeket meghaladni.

Az ENESKAsonic vezérlőkészülékeket kizárólag az üzemeltetési útmutatóban leírtak szerint szabad használni. Más jellegű vagy ezen túlmenő alkalmazás nem rendeltetészerűnek minősül. A nem rendeltetészerű használatból eredő károkért a Gyártó nem vállal felelősséget.

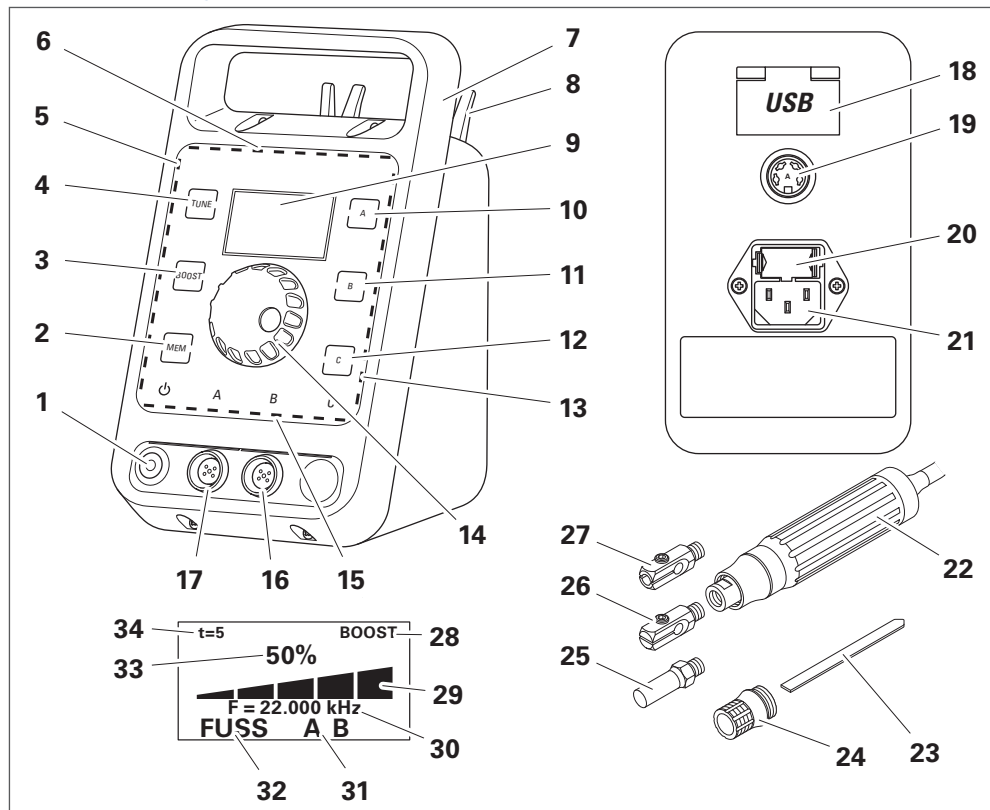
### Általános biztonsági utasítások

A személyi sérülések és anyagi károkozások elkerülése érdekében a következő biztonsági utasításokat MINDIG tartsa be:

- Az ENESKAsonic rendszereket kizárólag műszakilag kifogástalan állapotban használja.
- Az ENESKAsonic rendszer vezérlőkészülékét mindig biztonságos, csúszásmentes felületen állítsa fel, és óvja a folyadékokkal való érintkezéstől.
- Az ENESKAsonic rendszerrel végzett munkák során mindig viseljen védőszemüveget, munkavédelmi kesztyűt és hallásvédőt.
- Bekapcsolt állapotú vezérlőkészülékről tilos leválasztani a kézi egységet!
- Mindig kapcsolja ki a vezérlőkészüléket, ha nem használja a rendszert.
- Mindig gondoskodjon az esetlegesen kialakuló porrészecskék megfelelő elszívásáról.
- Mindig tartsa szabadon a készülék szellőzőnyílásait (lásd a 9. fejezetet is).
- Az ENESKAsonic rendszert bekapcsolt állapotában ne hagyja felügyelet nélkül.

- Az ENESKAsonic rendszeren fellépő üzemzavarokat haladéktalanul hárítsa vagy háríttassa el a jelen útmutatóban leírtaknak megfelelően.
- Tilos az ENESKAsonic rendszer részegységein módosításokat, bővítéseket és átépítéseket végezni.
- Az ENESKAsonic rendszer egyes részegységeit soha ne merítse vízbe vagy más folyadékokba.
- A rendszert ne használja a szabadban.

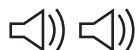
## 6 Kezelő- és kijelzőelemek



2. ábr.

1	Hálózati kapcsoló	18	USB-csatlakozó védőfedéllel
2	MEM-gomb	19	Lábpedál csatlakozója
3	BOOST-gomb	20	Biztosíték
4	TUNE-gomb	21	Hálózati dugasz csatlakozója
5	Bal oldali LED-sáv	22	Kézi ultrahangegység
6	Felső LED-sáv	23	Szerszám (lapos)
7	Fogórész	24	Védőkupak
8	Kézi egység-tartó	25	Védőcsavar
9	Kijelző	26	Szerszám-tartó lapos szerszámokhoz
10	[A] csatornagomb	27	Szerszám-tartó kerek szerszámokhoz
11	[B] csatornagomb	28	BOOST-funkció kijelzése
12	[C] gomb	29	Teljesítményt jelző oszlopok
13	Jobb oldali LED-sáv	30	Frekvencia kijelzése (kHz)
14	Tekerőkapcsoló	31	A csatlakoztatott kézi egységek kijelzése
15	Alsó LED-sáv	32	Csatlakoztatott lábpedál kijelzése
16	B csatlakozó	33	Teljesítmény %-os kijelzése
17	A csatlakozó	34	Időzítő funkció kijelzése

## 7 A jelzőhangok funkciója



2 rövid hang

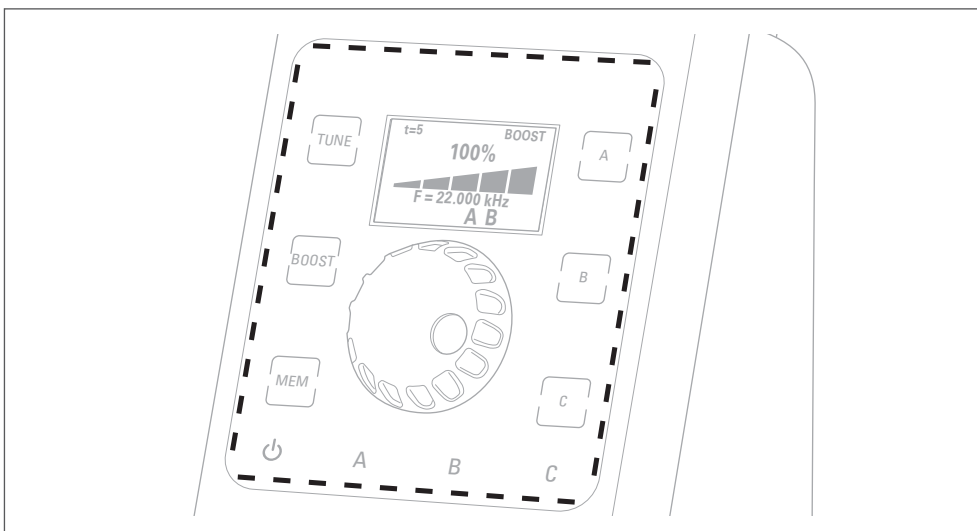
- TUNE-folyamat után: a készülék használatra kész
- Beállítás alkalmazása, pl. mentés után



1 hosszú hang

- Készülékhiba vagy helytelen használat  
Hibaelhárítás vagy újraindítás szükséges

## 8 A LED-kijelzősávok funkciói

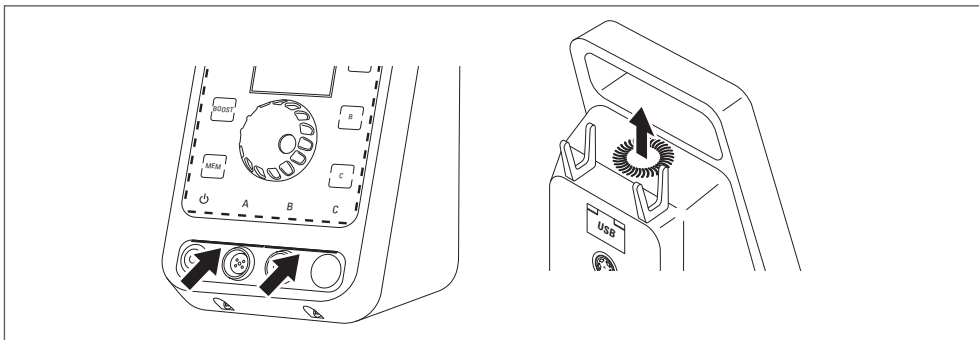


3. ábr.

LED-sáv	Szín	A kijelzés módja	Jelentés
Felső	Kék	Pulzálás	A kézi egység csatlakoztatva van
	Fehér	Világítás	TUNE-folyamat zajlik
	Kék-fehér	Középre futás	A kézi egység be van kapcsolva
Alsó	Zöld	Világítás (2 LED, közepén)	Optimális munkapont
	Zöld	Világítás (2 LED, nem közepén)	Az optimális munkapont elmozdult
	Sárga-piros	Balra és jobbra futó LED	A szerszám nem állítható be
	Színes	Balra és jobbra futó LED	Munkapont keresése
Jobb oldali	--	--	--
Bal oldali	Fehér	Csepegő hatás:	Üresjárat, az időzítő lejár
Felső, alsó	Piros	Világítás	Készülékhiba vagy helytelen használat
	Piros	A gombok világítása és egyidejű villogása	Súlyos készülékhiba vagy veszélyes helytelen használat, újraindítás szükséges
Mind	Fehér (jobb, bal), kék (felső, alsó)	Világítás	Fontos információ a kijelzőn
	Színes	Villogás és futás	Készülék indítása vagy animáció

9

## A szellőzés funkciója



4. ábr.

A szellőzés a túlmelegedés elleni védelmet szolgálja. Az elülső nyílásokon keresztül friss levegő áramlik be. A meleg levegő fent távozik a vezérlőegységből. Közben egy integrált szén-szűrő megköti a nedvességet.

A készülék szellőzőnyílásait mindig szabadon kell tartani, hogy a készülék túlmelegedés miatti károsodása elkerülhető legyen.

10

## Menü megnyitása, navigálás

	<p>Tekerőkapcsoló 2-szeri megnyomása:</p> <ul style="list-style-type: none"> <li>• Főmenü megnyitása</li> </ul>	<p><b>= ESC = MENU =</b></p> <p>- _____</p> <p>- _____</p> <p>- _____</p> <p>- _____</p> <p>- _____</p> <p><b>[C]=ESC</b></p>
--	---	---

5. ábr.

	<p>Tekerőkapcsoló 1-szeri megnyomása:</p> <ul style="list-style-type: none"> <li>• Kiválasztott menü megnyitása</li> <li>• Kiválasztás megerősítése</li> <li>• Érték aktiválása módosítás céljából</li> </ul>		<p>Tekerőkapcsoló jobbra forgatása</p> <ul style="list-style-type: none"> <li>• A választósáv egy pozícióval lejjebb ugrik</li> <li>• Az aktivált érték nő</li> </ul>
--	---	--	---

6. ábr.

	<p>Tekerőkapcsoló balra forgatása</p> <ul style="list-style-type: none"> <li>• A választósáv egy pozícióval feljebb ugrik</li> <li>• Az aktivált érték csökken</li> </ul>		<p>MEM-gomb megnyomása</p> <ul style="list-style-type: none"> <li>• Elvégzett beállítás mentése</li> </ul>
--	---	--	--

7. ábr.

	<p>[C]-gomb megnyomása</p> <ul style="list-style-type: none"> <li>• Mégse / Vissza [ESC]</li> <li>• Visszalépés az előző menübe</li> </ul>		<p>[C]-gomb többszöri megnyomása</p> <ul style="list-style-type: none"> <li>• Visszalépés az alapmenübe</li> </ul>
--	--	--	--

8. ábr.



## 11 Üzembe helyezés

### Biztosítékcseré (amennyiben szükséges)

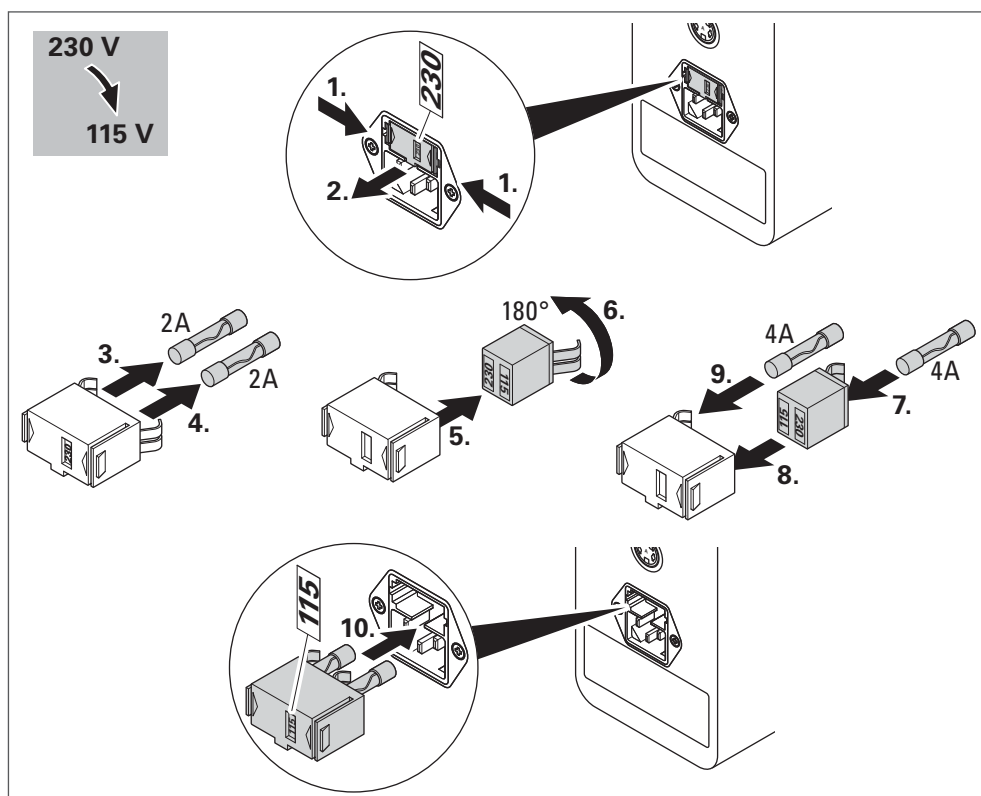
A vezérlőkészüléket gyárilag 230 V-ra állítjuk be, és kettő 2 A biztosítékkal szereljük fel. A kettő közül az egyik tartalék. Ezenkívül mellékelünk még kettő 4A biztosítékot is.



#### Figyelem!

Kizárólag a következő biztosítékokat használja:

- Finombiztosíték 5 x 20 mm, T4L 250 V 115 V-hoz
- Finombiztosíték 5 x 20 mm, T2L 250 V 230 V-hoz



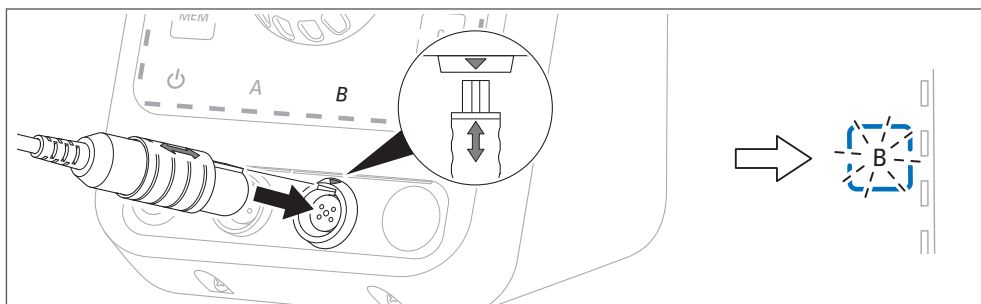
9. ábr.

### Kézi egység csatlakoztatása



#### Figyelem!

A kábelt mindig úgy kell bedugni a vezérlőkészülék aljzatába, hogy a csatlakozókábelben lévő kettős nyíl és a védőkupak vezetőeleme a csatlakozóaljzat fehér nyíla felé mutasson. Közben ügyeljen arra, hogy az érintkezők ne sérüljenek!



10. ábr.

## Szerszámtartó és szerszám szerelése/cseréje



### Figyelmeztetés!

A szerszámokat kizárólag kikapcsolt vezérlőkészülék mellett csatlakoztassa, ezzel elkerülve a szerszám akaratlan rezgése által okozott sérüléseket.



### Figyelmeztetés!

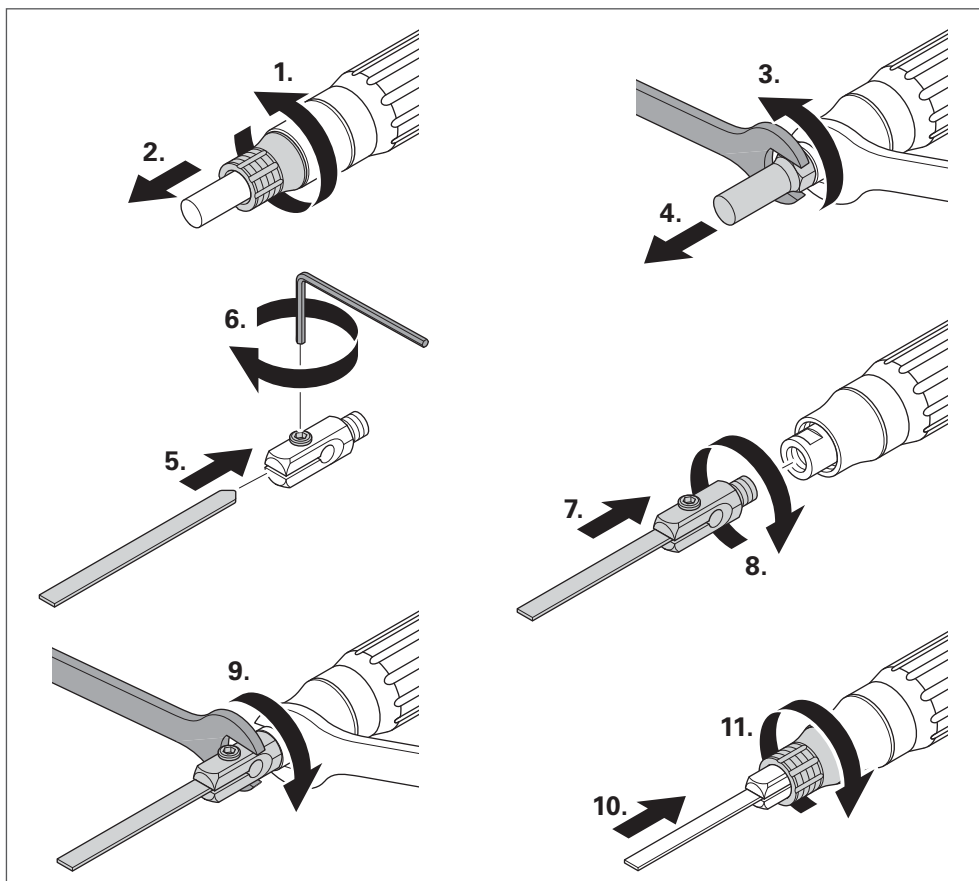
Mindig húzza meg alaposan a szerszámokat, és ellenőrizze rendszeresen a szerszám rögzítését annak érdekében, hogy a kilazuló szerszám által okozott sérülések elkerülhetőek legyenek.



### Figyelem!

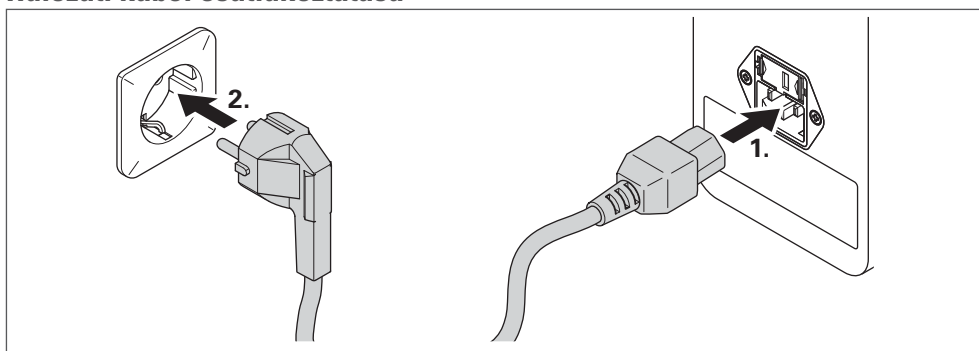
A részegységeken bekövetkező károk elkerülése érdekében

- alaposan tisztítsa meg minden alkatrészt a felszerelése előtt, és
- csak M6/FINOM menetes (M6 x 0,9) adaptereket és szerszámokat használjon.



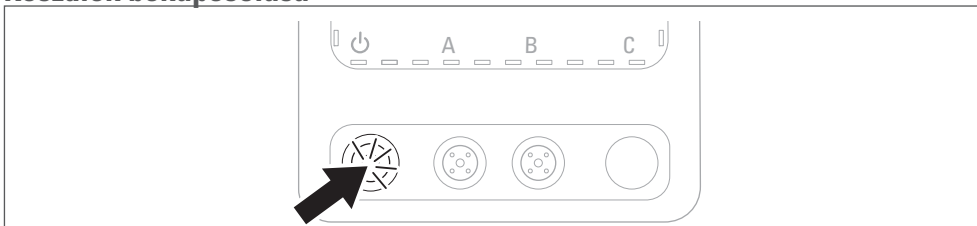
11. ábr.

## Hálózati kábel csatlakoztatása



12. ábr.

## Készülék bekapcsolása



13. ábr.

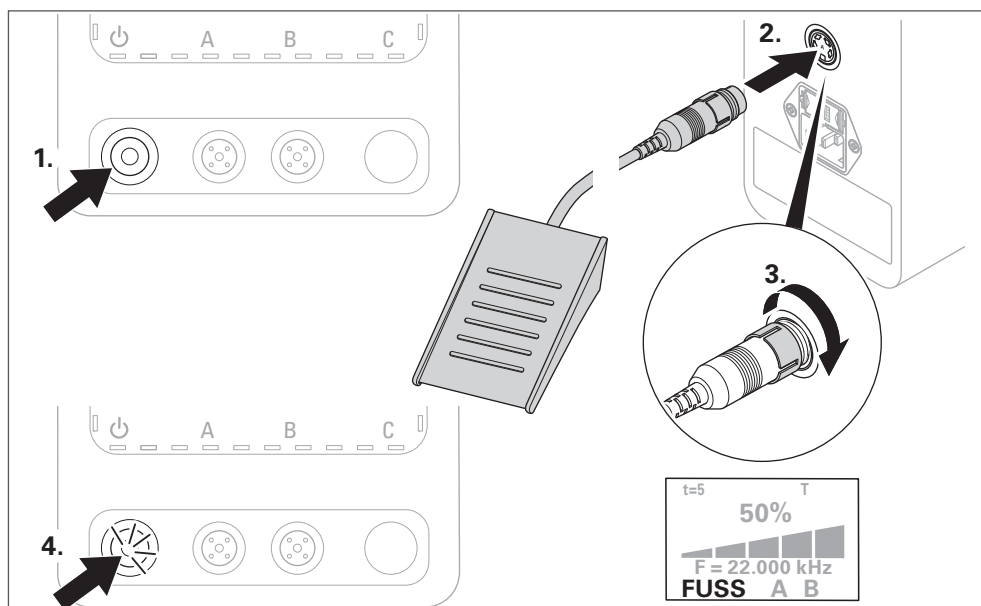
## Nyelv beállítása (amennyiben szükséges)

1. lépés	2. lépés	3. lépés	4. lépés
Főmenü megnyitása	„Nyelv/Language” kiválasztása	Nyelv kiválasztása és mentése	Vissza az alapmenübe
	= ESC = MENU = - Sprache/Language - Timer - G-Info - Summer+LED - Firmware Update [C]=ESC	= ESC = Sprache = > Deutsch English Français [MEM]=SAVE [C]=ESC	

## 12

## Lámpedál csatlakoztatása (opcionális)

A kézi egység lámpedál segítségével be- és kikapcsolható a lábbal történő kezelés közben.



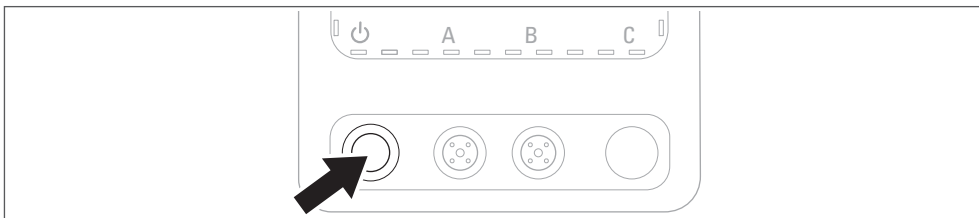
14. ábr.

## Kezelés

A rendszer munkavégzés közben automatikusan kiszámítja a szükséges teljesítményt, és ennek megfelelően szabályoz.

Adapter használata teljesítményvesztést eredményezhet.

### Készülék bekapcsolása



15. ábr.

### Kézi egység kiválasztása

A vezérlőkészülékhez egyszerre két kézi egység csatlakoztatható, a megmunkáláshoz azonban csak egy kézi egység használható.

A rendszer automatikusan kiválasztja azt a kézi egységet, amelyet legutoljára használt vagy csatlakoztatott a vezérlőkészülékhez. Az ehhez a kézi egységhez tartozó A vagy B csatornagomb villog. Szükség esetén nyomja meg a másik csatornagombot, amennyiben a másik csatornát kívánja kiválasztani a vezérlőkészüléken.

### Kézi egység beállítása

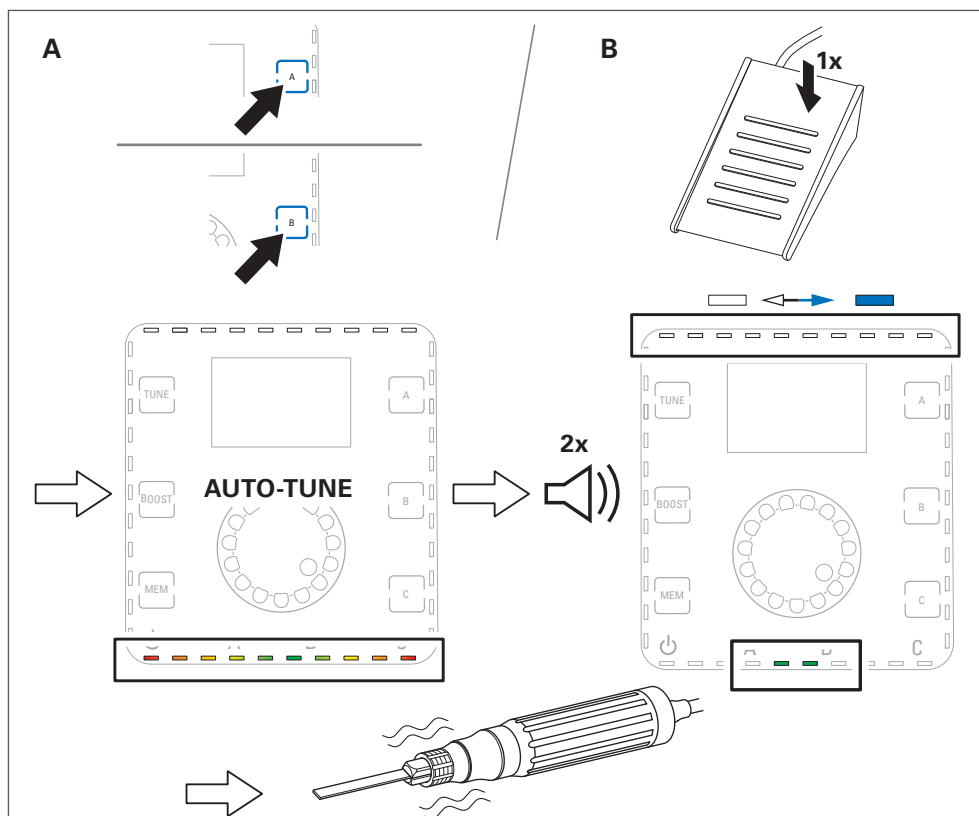


#### Figyelem!

A készülék károsodásának elkerülése érdekében

- szerelje fel a kézi egységet szerszámmal vagy a védőcsavarral a bekapcsolás előtt, és csak akkor végezzen munkát a szerszámmal, ha az AUTO TUNE folyamat befejeződött.

A rendszer automatikusan kiszámítja a szükséges frekvenciát az AUTO TUNE folyamat közben.



16. ábr.

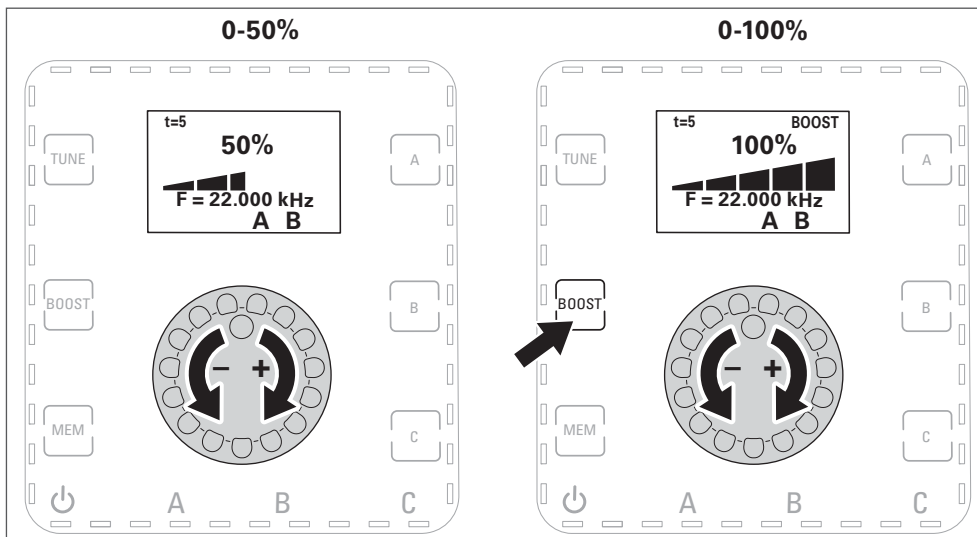
## Teljesítmény kiválasztása, BOOST funkció



### Figyelem!

A szerszámok vagy a munkadarab sérülésének elkerülése érdekében:

- mindig alacsony értékre beállított teljesítménnyel (1%) kell kezdeni a munkát, majd szükség szerint korrigálni kell a teljesítményt, és
- nagy teljesítmény esetén (> 50%) csak olyan szerszámokat szabad használni, amelyek erre a célra alkalmasak!



17. ábr.

### Munkapont korrigálása a munkafolyamat közben (TUNE, szükség szerint)

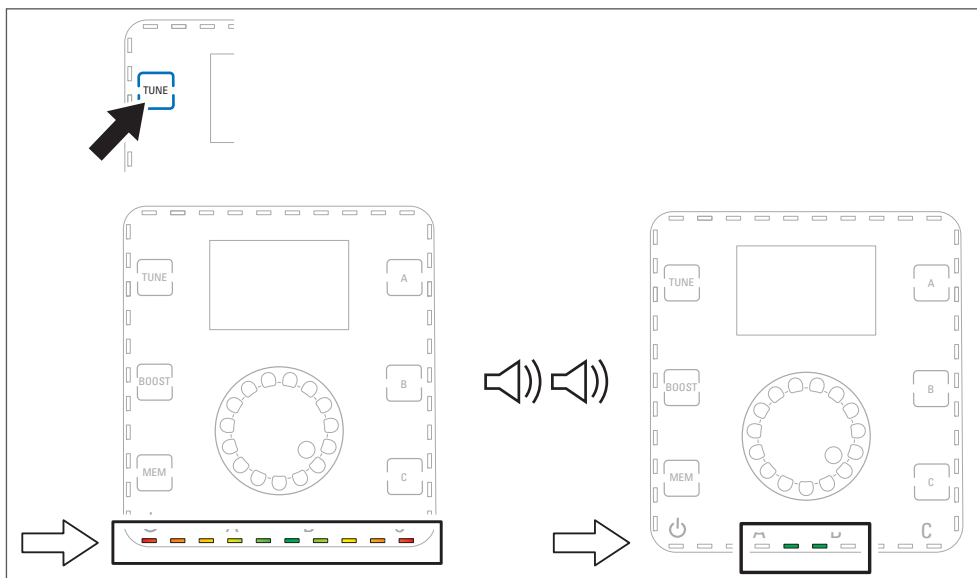
A munkapont különböző értékre beállított teljesítmények esetén eltolódhat, vagy a szerszám melegedése és elhasználódása következtében elmozdulhat a kiszámított munkaponthoz képest. Erre az alsó LED-sáv figyelmeztet azáltal, hogy a két zöld LED középről oldalra fut. A TUNE funkció lehetőséget kínál a korrigálásra a munkafolyamat közben.



### Figyelem!

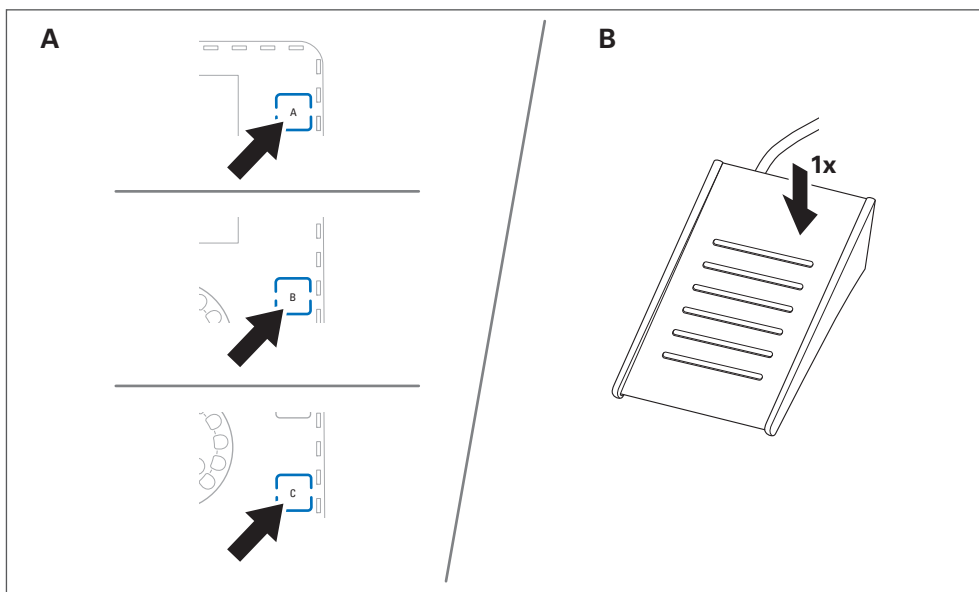
A készülék vagy a szerszám károsodásának elkerülése érdekében

- nem szabad munkát végezni a szerszámmal, amíg a TUNE folyamat aktív.



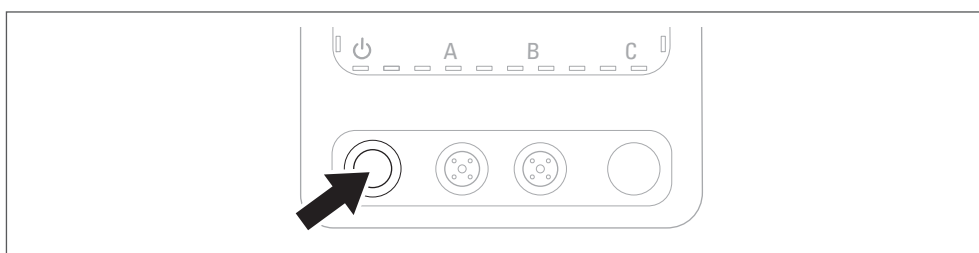
18. ábr.

## Kézi egység leállítása



19. ábr.

## Készülék kikapcsolása



20. ábr.

14

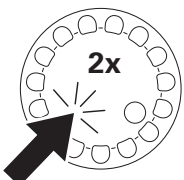
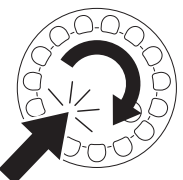
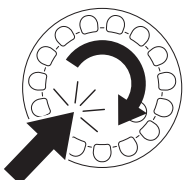
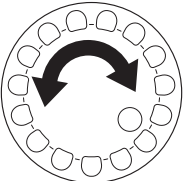


## A kézi egység működésének ellenőrzése

Helytelen működés esetén a kézi egység helyes működése az alábbi működési teszt végrehajtásával ellenőrizhető:

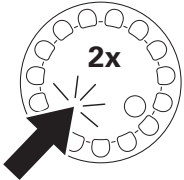
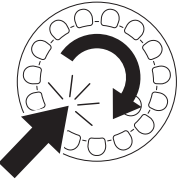
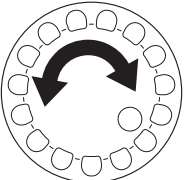
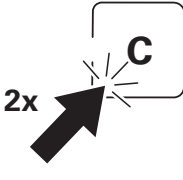
- » Szerelje fel a védőcsavart (lásd 2. ábra, 25).
- » Kapcsolja be a kézi egységet a legalacsonyabb teljesítményfokozaton (1%).
- » Rövid időre merítse vízbe és vizezze be a védőcsavar csúcsát.
- » Növelje a teljesítményt 100%-ig a tekerőkapcsolóval: a vízcseppnek kb. 80%-nál szét kell porladnia.
- » Amennyiben a teszt sikertelen, a kézi egység hibás. Lépjen kapcsolatba a joke szervizzel.

## 15 Időzítő beállítása

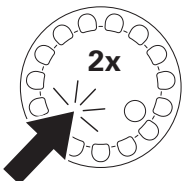
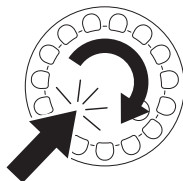
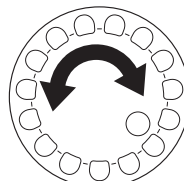
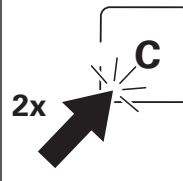
Kézi egység terhelés nélküli működése esetén egy időzítő elkezd visszaszámolni, és a bal oldali LED-sávon csepegő hatású fényjelzés látható. A kézi egység kikapcsol, amint letelik a beállított idő. Gyárilag öt perc van beállítva.

1. lépés	2. lépés	3. lépés	4. lépés
 <p>Főmenü megnyitása</p>	 <p>Időzítő kiválasztása</p> <p>= ESC = MENU =            - Sprache/Language            - Timer            - G-Info            - Summer+LED            - Firmware Update            [C]=ESC</p>	  <p>„Idő percben megadva” aktiválása és idő bekapcsolása</p> <p>= ESC = Timer =            Leerlauf-Abschaltung            Zeit in Minuten: X            [MEM]=SAVE [C]=ESC</p>	  <p>Mentés és vissza az alapmenübe</p>

## 16 Készülékinformációk megnyitása

1. lépés	2. lépés	3. lépés	4. lépés
 <p>Főmenü megnyitása</p>	 <p>„G-Info” (Készülékinformáció) kiválasztása</p> <p>= ESC = MENU =            - Sprache/Language            - Timer            - G-Info            - Summer+LED            - Firmware Update            [C]=ESC</p>	 <p>Verzióinformációk és üzemórák megtekintése</p> <p>= ESC = G-Info =            SW-DISPLAY: V ___            HW-DISPLAY: V ___            SW-POWER: V ___            SW-POWER: V ___            [C]=ESC</p>	 <p>Vissza az alapmenübe</p>

## 17 Jelzőhang és LED-ek beállítása

1. lépés	2. lépés	3. lépés	4. lépés
 <p>Főmenü megnyitása</p>	 <p>„Summer + LED” kiválasztása</p> <pre> = ESC = MENU = - Sprache/Language - Timer - G-Info - Summer+LED - Firmware Update [C]=ESC                     </pre>	 <p>Beállítások elvégzése</p> <pre> = ESC = Summer+LED = - LCD-Kontrast - Summer - LED Helligkeit - DEMO Anzeige [C]=ESC                     </pre> <ul style="list-style-type: none"> <li>• Kijelző kontrasztjának beállítása</li> <li>• Jelzőhang be-/kikapcsolása</li> <li>• LED-jelzősávok fényerejének beállítása</li> <li>• LED-sávok szemléltetése</li> </ul>	 <p>Vissza az alapmenübe</p>

## 18 USB-port

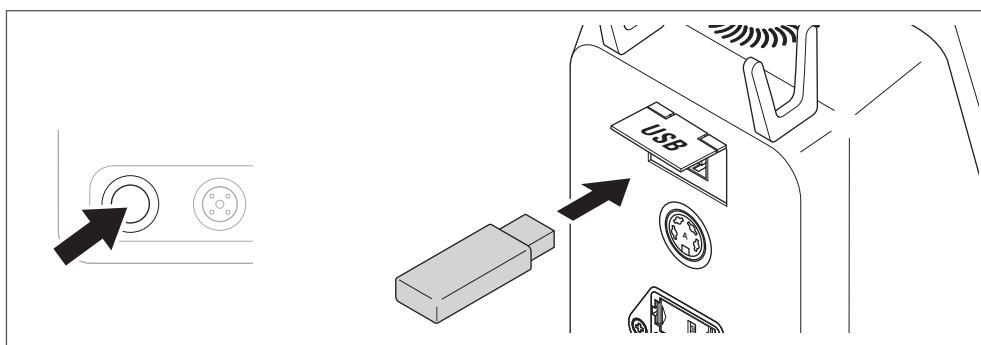
A készülék hátoldalán található USB-port (lásd 2. ábra) csatlakozóként használható pl. olyan USB-s LED-reflektor számára, amely a munkahely megvilágítására szolgál.

Az USB-port ezenkívül új firmware-ek feltöltéséhez és szervizcélokra is használható.

A porvédő fedelet zárva kell hagyni, amennyiben nem használják az USB-portot.

## 19 Firmware-frissítés

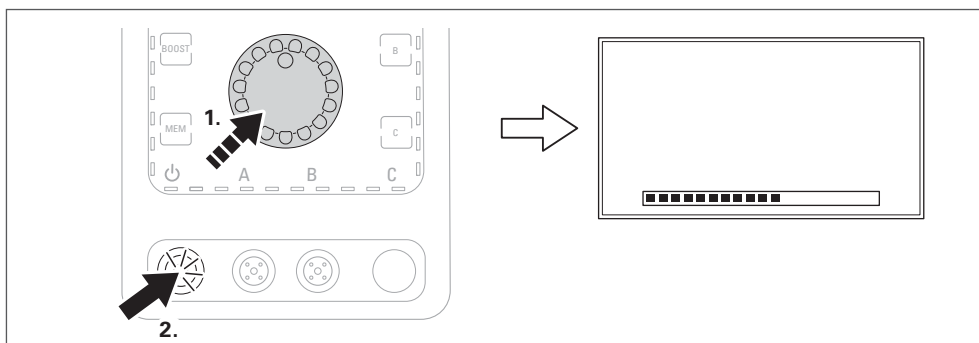
### Firmware-frissítés végrehajtása



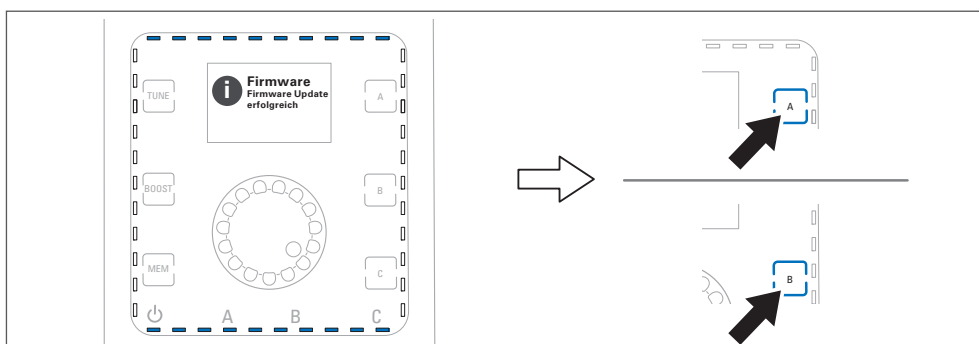
21. ábr.



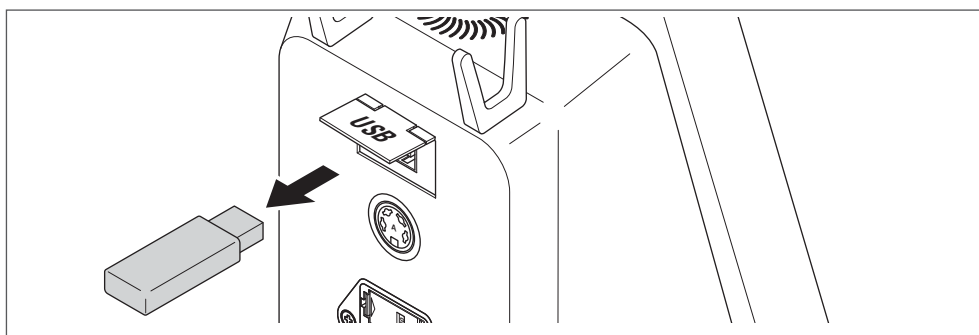
» Nyomja meg és tartsa nyomva a tekerőkapcsolót, és kapcsolja be a vezérlőkészüléket. Addig kell nyomva tartani a tekerőkapcsolót, amíg meg nem jelenik a „töltési ikon” a kijelzőn. Ezután engedje el a tekerőkapcsolót. A frissítés telepítése ekkor automatikusan megtörténik.



22. ábr.



23. ábr.



24. ábr.

### Lehetséges hibák a firmware-frissítés során

Hibakód a kijelzőn	Magyarázat	Hibaelhárítás
1	Általános hiba (pl. az USB-kulcs túl korai eltávolítása)	<ul style="list-style-type: none"> <li>• Indítsa újra a vezérlőkészüléket és próbálkozzon újra a frissítéssel.</li> <li>• Amennyiben továbbra sem sikerül a frissítés, lépjen kapcsolatba a joke szervizzel.</li> </ul>
3 / E	Az USB-kulcs nem ismerhető fel, vagy adathiba	
9	Az USB-kulcson lévő adatok érvénytelenek vagy olvashatatlanok.	
B	A frissítés nem lehetséges (pl. helytelen szoftververzió miatt)	

20

## Karbantartás, ápolás és ártalmatlanítás

A vezérlőkészüléken a joke szerviznek évente egyszer karbantartást kell végeznie.

A kézi egység nem igényel karbantartást.

Az összes részegység tisztításához kizárólag puha, száraz törlőruhát használjon.

Minden részegységet előírászerűen ártalmatlanítson, és soha ne sorolja a háztartási hulladékokhoz.

21

## Hiba- és üzemzavar-elhárítás

Hibaüzenet	Ok	Hibaelhárítás
<b>HIBA</b> Működés közben tilos eltávolítani a kézi egységet!	<ul style="list-style-type: none"> <li>Súlyos rendszerhiba: Bekapcsolt kézi egységet távolítottak el a vezérlőkészülékről. Ez tönkretelheti a készüléket!</li> </ul>	<ul style="list-style-type: none"> <li>Indítsa újra a rendszert.</li> <li>Amennyiben nem szűnik meg a hiba, lépjen kapcsolatba a joke szervizzel.</li> </ul>
<b>FIGYELMEZTETÉS</b> Működés közben tilos csatlakoztatást végezni! Tönkremenetel veszélye!	<ul style="list-style-type: none"> <li>Csatlakoztattak vagy eltávolítottak egy kézi egységet vagy lábpedált a vezérlőkészülékről, miközben a másik kézi egység be volt kapcsolva. Ez tönkretelheti a készüléket!</li> </ul>	<ul style="list-style-type: none"> <li>Nyugtázza a hibát a kézi egység A vagy B gombjával, és folytassa a munkát.</li> </ul>
<b>FIGYELMEZTETÉS</b> Szerszámhiba	<ul style="list-style-type: none"> <li>A szerszámon nem végezhető TUNE művelet (a munkapont nem található).</li> </ul>	<ul style="list-style-type: none"> <li>Nyugtázza a hibát a kézi egység A vagy B gombjával.</li> <li>Ellenőrizze, hogy használható-e a szerszám az ENESKAsonic rendszerrel.</li> <li>Korrigálja a szerszám és a szerszámtartó rögzítését. A szerszám rögzítése nem lehet túl szoros vagy túl laza. Ezenkívül szennyeződések sem lehetnek a szerszámtartóban.</li> <li>Ellenőrizze a szerszám és szerszámtartó épségét.</li> <li>Indítsa el manuálisan a TUNE folyamatot a TUNE gombbal.</li> <li>Ellenőrizze a kézi egység működését (lásd 15. fejezet).</li> <li>Amennyiben nem hárítható el a hiba, lépjen kapcsolatba a joke szervizzel.</li> </ul>
<b>FIGYELMEZTETÉS</b> Túlterhelés	<ul style="list-style-type: none"> <li>Túlterhelte a vezérlőkészüléket.</li> </ul>	<ul style="list-style-type: none"> <li>Nyugtázza a hibát a kézi egység A vagy B gombjával, és folytassa a munkát csökkentett teljesítménnyel.</li> </ul>
<b>FIGYELMEZTETÉS</b> Lehűtés	<ul style="list-style-type: none"> <li>A vezérlőkészülék túlmelegedett.</li> </ul>	<ul style="list-style-type: none"> <li>Nyugtázza a hibát a kézi egység A vagy B gombjával, és folytassa a munkát csökkentett teljesítménnyel.</li> <li>Tartsa szabadon a szellőzőnyílásokat.</li> </ul>
<b>FIGYELMEZTETÉS</b> Munkapont	<ul style="list-style-type: none"> <li>Nem sikerült a munkapont működés közbeni automatikus szabályozása.</li> </ul>	<ul style="list-style-type: none"> <li>lásd „Szerszámhiba”</li> </ul>

Hibaüzenet	Ok	Hibaelhárítás
200 ... 208	<ul style="list-style-type: none"> <li>Súlyos rendszerhiba</li> </ul>	<ul style="list-style-type: none"> <li>Próbálja meg újraindítani a rendszert.</li> <li>Amennyiben nem szűnik meg a hiba, lépjen kapcsolatba a joke szervizzel.</li> </ul>

Hiba	Ok	Hibaelhárítás
A kijelző nem világít.	<ul style="list-style-type: none"> <li>A vezérlőkészülék nincs bekapcsolva.</li> </ul>	<ul style="list-style-type: none"> <li>Kapcsolja be a vezérlőkészüléket.</li> </ul>
	<ul style="list-style-type: none"> <li>A feszültségellátás nincs bekapcsolva.</li> </ul>	<ul style="list-style-type: none"> <li>Kapcsolja be a feszültségellátást.</li> </ul>
	<ul style="list-style-type: none"> <li>A hálózati kábel nincs csatlakoztatva.</li> </ul>	<ul style="list-style-type: none"> <li>Csatlakoztassa a hálózati kábelt a vezérlőkészülékhez és a tápfeszültséghez.</li> </ul>
	<ul style="list-style-type: none"> <li>A vezérlőkészülékben meghibásodott a biztosíték.</li> </ul>	<ul style="list-style-type: none"> <li>Cserélje ki a biztosítékot.</li> </ul>
	<ul style="list-style-type: none"> <li>A vezérlőkészülék, kábel, csatlakozók, érintkezők, hálózati kapcsoló vagy a hüvelyek meghibásodtak.</li> </ul>	<ul style="list-style-type: none"> <li>Küldje el a készüléket és a tartozékait felülvizsgálatra vagy javításra a joke szervizbe.</li> </ul>
A kézi egység nem indul el.	<ul style="list-style-type: none"> <li>Az érintkezők meghibásodtak.</li> </ul>	<ul style="list-style-type: none"> <li>Ellenőrizze a kézi egység csatlakozóit.</li> <li>Ellenőrizze a motor és tartozékai összekötéseit.</li> </ul>
	<ul style="list-style-type: none"> <li>A motor, a kapcsolókör, kábelek, csatlakozók, érintkezők vagy hüvelyek meghibásodtak.</li> </ul>	<ul style="list-style-type: none"> <li>Küldje el a készüléket és a tartozékait felülvizsgálatra vagy javításra a joke szervizbe.</li> </ul>
A kézi egység leáll.	<ul style="list-style-type: none"> <li>Üresjáratú lekapcsolás</li> </ul>	<ul style="list-style-type: none"> <li>Kapcsolja vissza a kézi egységet.</li> </ul>



***A briliáns megoldások eredménye a tökéletes felület***

joke Technology GmbH  
Asselborner Weg 14 -16  
51429 Bergisch Gladbach  
Németország

**Tel.** +49 (0) 22 04 / 8 39-0

**Fax** +49 (0) 22 04 / 8 39-60

**Mail** sales@joke.de

**Web** www.joke.de